



Serie innuro



INNURO I600

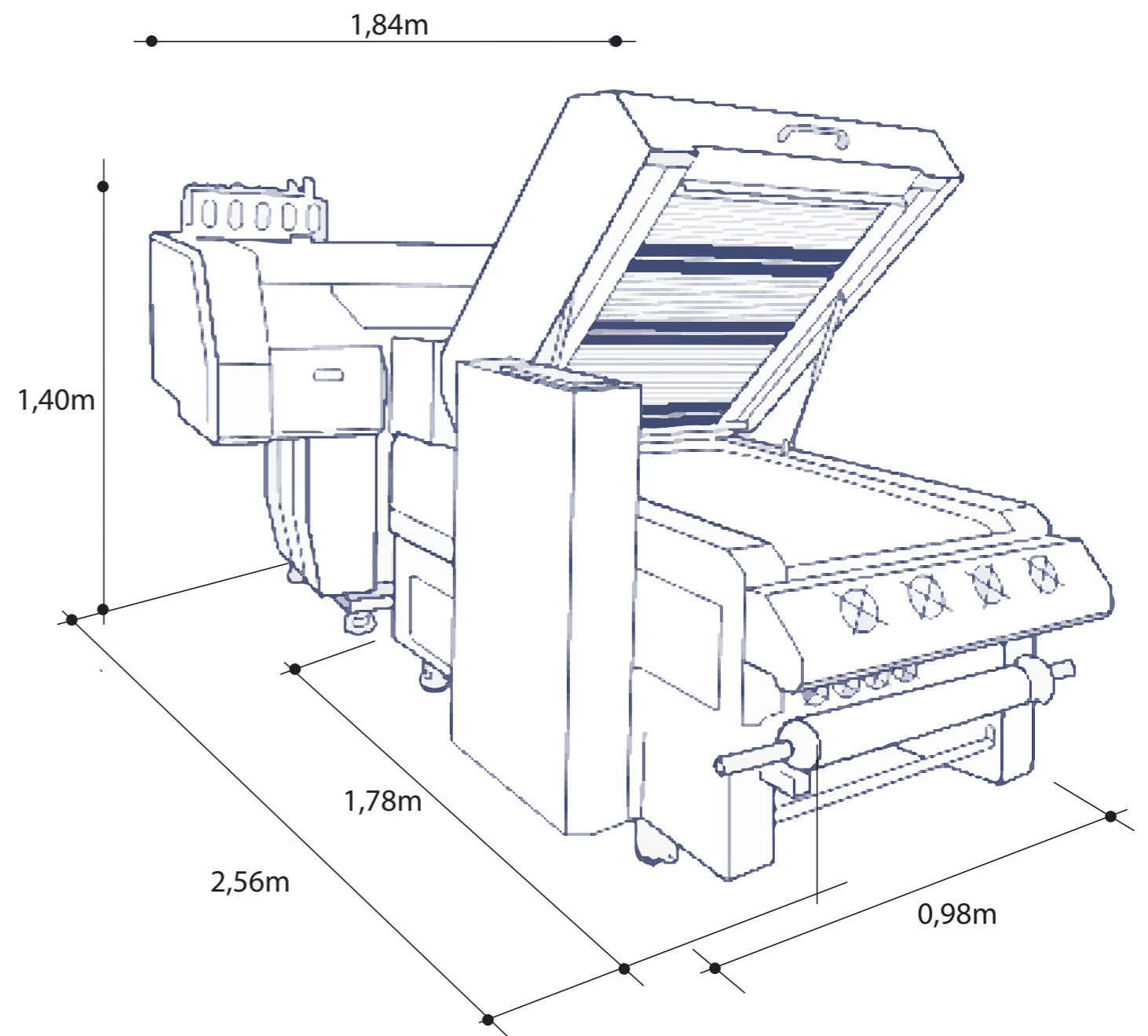
Sistema **"All in one"** de última generación para impresión directa de film DTF con tintas pigmento.

Configuraciones con doble, triple y cuadruple cabezal de impresión Epson **PrecisionCore™ I3200**. Tamaño máximo de impresión: 620/760 mm. Ancho de impresión. Sistema de Recirculación de tinta Blanca con bomba y filtro para evitar bloqueo de cabezales, etc.

PLOTTER DE IMPRESIÓN DIGITAL DE TRANSFERENCIA DE CALOR PARA TEXTIL Y OTROS		
Cabezal de impresión		2/3/4 cabezales de impresión I3200
Tecnología de impresión		Inyección de tinta piezoeléctrica
Medios aceptables	Ancho	620mm
	Espesor	Máximo 39 mil (1 mm)
Ancho de impresión		Rollos 600mm
Tinta	Tipo	Transferencia de tinta de pigmento (DTF)
	Capacidad	Sistema de Suministro Continuo de Tinta (220ML)
	Color	CMYK + WWWW (2 cabezales) 2 x CMYK + WWWW (4 cabezales) CMYK + WWWW+fPfyMfO (3 cabezales)
Medio aplicable		película de transferencia DTF film
Gestión de color		ICC o curva de densidad
Sistema de calentamiento de medios		Máquina fijadora de polvos y colores
Interfaz		RJ-45/LAN
Software RIP		Neostampa Delta
Alimentación		50Hz/60Hz, 220V/110V/10A
Entorno de trabajo	Temperatura	15°C a 30°C
	Humedad	45% a 70%
Dimensiones impresora (con soporte)		L1840mm*W780mm*H1400mm
Peso		GW: 230 kg NW: 165 kg
Materiales óptimos para el DTF		Poliéster, algodón, mezclas, lycra, tejidos técnicos elásticos, nylon, piel, cuero, poli-piel, etc.

HORNO "PREMIUM" DE CURADO Y FIJACIÓN DE COLOR Y AGITADOR DE POLVO		
Ancho de medios	0-600 mm	
Medio aplicable	Nylon, fibra química, algodón, cuero, trajes de baño, neopreno, PVC, EVA, etc.	
Control del polvo	Control de batido de polvo, control de polvo, dirección de polvo y control de volumen	
Función de calentamiento y curado	Sistema de calefacción de varias etapas, secado, función de ventilador de aire frío. Dobles resistencias tanto superior como inferior para máxima eficiencia del curado y fijación.	
Función de rebobinado	Bobinado de inducción automático	
Depuración y evacuación	Depurador de Humos con 3 filtros	
Parámetros eléctricos	Tensión nominal:	220V Corriente nominal: 20A
	Potencia nominal:	3,42 KW Consumo energía: 1 KW-1,5 KW
Tamaño y peso del embalaje	Dimensiones	780x980x1040mm / 1780x1100x1040mm (con filtro depurador de humos)
	Peso	GW: 235 kg NW: 210 kg

Dimensiones



Características del plotter



Versiones con 2,3 y 4 cabezales

Opciones	Producción
 <p>2 cabezales Epson I3200 Precision Core CMYK + Blanco</p>	<p>4 pass 12 m²/h 6 pass 9 m²/h 8 pass 6 m²/h</p>
 <p>3 cabezales Epson I3200 Precision Core CMYK + Blanco + Flúor M, Flúor Y</p>	<p>4 pass 12 m²/h 6 pass 9 m²/h 8 pass 6 m²/h</p>
 <p>4 cabezales Epson I3200 Precision Core 2 CMYK + 2 Blanco</p>	<p>4 pass 24 m²/h 6 pass 18 m²/h 8 pass 12 m²/h</p>



Cabezales instalados y calibrados de fábrica

Agiliza la puesta en marcha. Sistema de recirculación ida/vuelta hasta Damper con potenciómetro, filtro y bomba para el perfecto mantenimiento del canal de tinta blanca.



Sistema automático de hidratación de cabezal "Automatic Moisturize"

Para evitar obstrucciones de cabezales, dispone de un sistema configurable por software que hidrata con líquido limpiador la estación de limpieza (capping) a intervalos regulares para mantener los cabezales limpios e hidratados.



Sistema calefactor

Sistema especial de calentamiento en la base de cabezales para evitar grandes variaciones de temperatura ambiente. Garantiza que la impresora pueda funcionar normalmente en entornos muy fríos manteniendo una buena movilidad de la tinta durante la impresión.



4 COLORES CMYK + blanco + Fluor opcional

Sistema de alimentación de tinta industrial con depósitos de 2l para trabajo desatendido y máxima autonomía con costes bajos de impresión.



Sistema de tensión del film DTF

Sistema de barra tensora "Tension bar" para control de avance y recogida del film con sistema anti-arrugas. Ofrece una tensión uniforme, y una alimentación y alineación del material perfecta en toda la producción.



Sistema de guiado del carro / tracción del film

Carro de cabezales del fabricante Japonés THK, silencioso y de larga duración. Permiten una producción precisa, silenciosa y alargan la vida útil de la máquina. Sistema eléctrico de control de rodillos de presión.



Sistema Automatic Degassed

Impide que entre aire en el circuito.

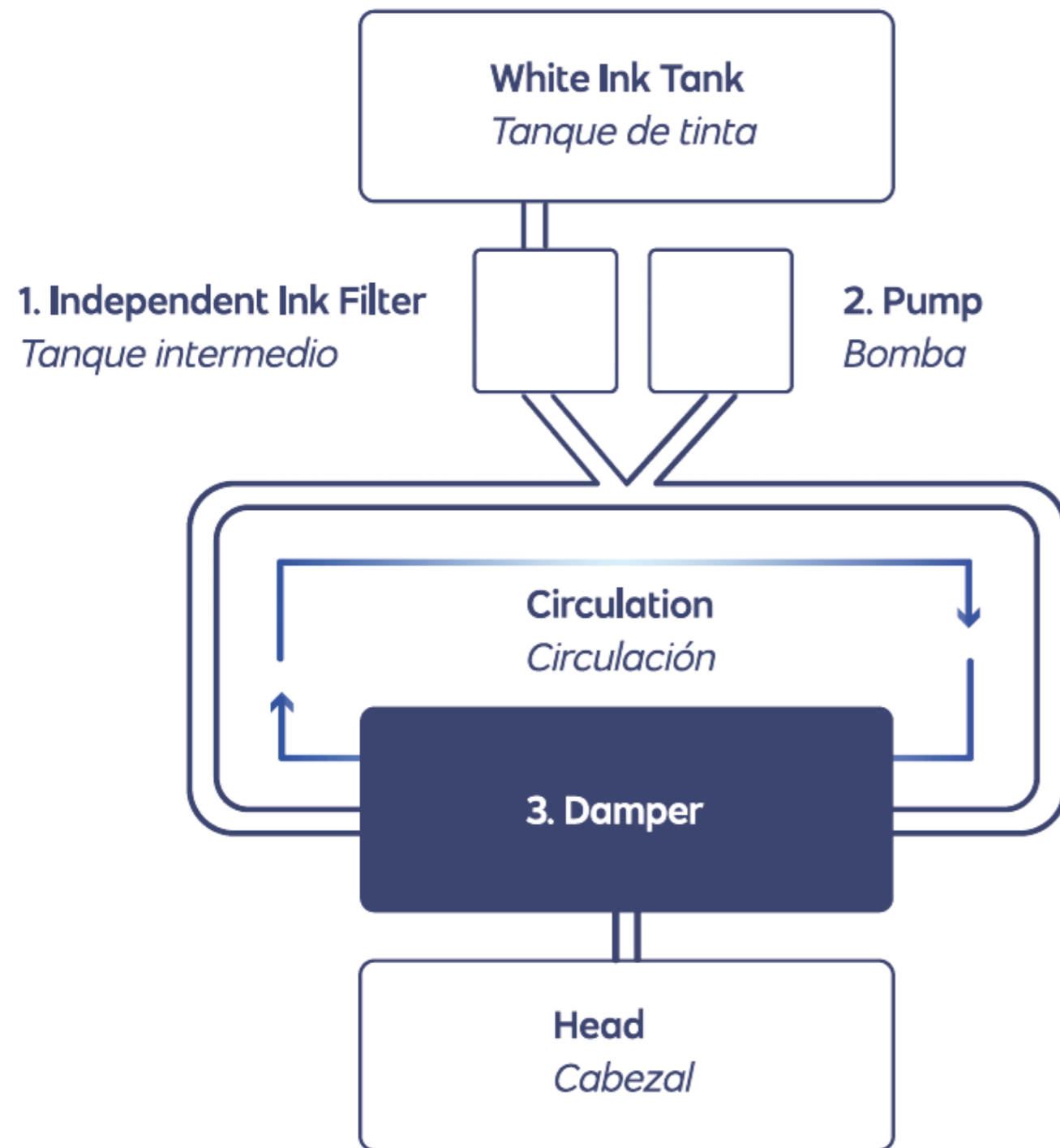


Sistema agitador de la tinta blanca

Prepara la tinta para una perfecta producción. El Kit de agitación de botella para tinta Blanca inferior minimiza la formación de grumos.

Nuevo sistema de recirculación tinta blanca

Sistema de Recirculación de tinta Blanca con bomba y filtro para evitar bloqueo de cabezales. Evita la solidificación de la tinta, alargando la vida útil del cabezal y maximiza la calidad de impresión.



1. Filtra las impurezas de la tinta
2. Recircula la tinta blanca hasta el damper, eliminando y limpiando cualquier suciedad en el circuito.
3. Acaba de filtrar la tinta antes de llegar al cabezal.

Nuevos Hornos (con filtro purificador)



Función opcional de retirada de polvo



2 cajones almacenamiento de polvo



Temperatura constante en la aplicación



Sistema de control del polvo



Sensor inteligente de polvo



Control inteligente de la temperatura



Barra de tensión para el embobinado



Con filtro purificador



Servicio técnico

¿Que hay de nuevo?

Dos tanques de almacenamiento de polvo: La configuración adicional de una segunda caja de almacenamiento de polvo permite que el polvo caiga completamente dentro de la caja de almacenamiento. Se utilizan alternativamente dos cajas de almacenamiento de polvo, evitando eficazmente el desperdicio.

Temperatura constante de la caja de polvo: Hay un sensor de temperatura debajo de la caja de polvo. Cuando la temperatura no cumple con el estándar, la caja de polvo se calentará automáticamente, asegurando que el polvo permanezca seco y que el efecto de presión no se vea afectado por el polvo. Especialmente en las zonas húmedas del sur, el efecto de la calefacción automática es especialmente evidente.

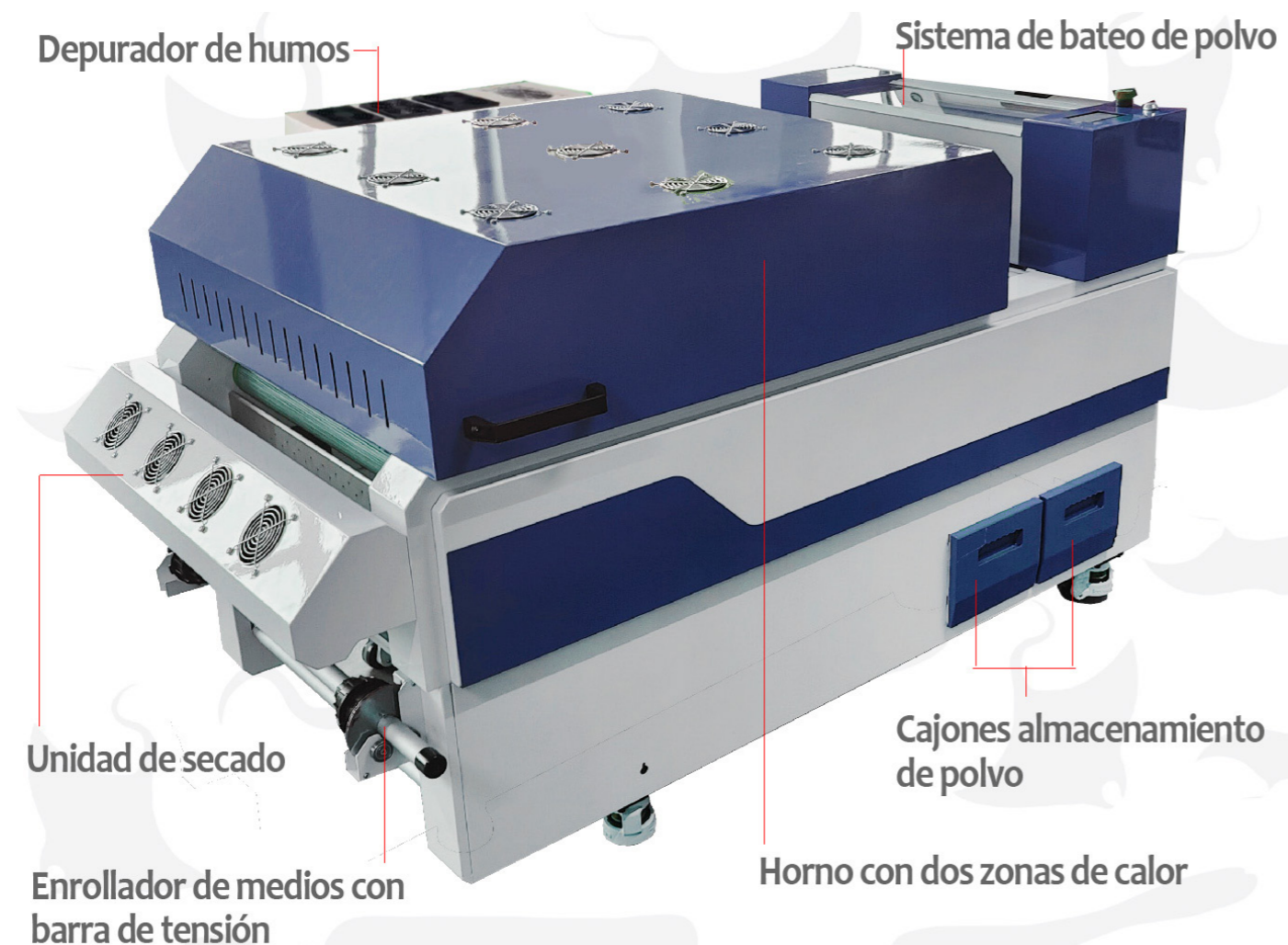
Sistema de control de polvo: Una nueva estructura de control de polvo, con deflectores añadidos en ambos lados, permite que todo el polvo caiga dentro de la caja de polvo, evitando la pérdida de polvo, este rediseño puede mejorar significativamente la tasa de reutilización del polvo DTF.

Sensor de polvo inteligente: Cuando el sensor detecta que el peso del polvo en el papel no es suficiente, la caja de polvo comenzará a esparcir el polvo automáticamente, asegurando que el patrón impreso pueda cubrirse completamente de polvo DTF, logrando así un efecto de impresión perfecto.

Control de temperatura inteligente de curado: Se agregó la función de 2 zonas calefactoras superior e inferior simultáneamente. El nuevo diseño permite calentar más completamente el material. Así, el transfer no se deforma durante su aplicación minimizando transferencias incompletas que arruinan el trabajo.

Dispositivo de recogida de medios con barra de tensión: La nueva máquina ha agregado la función de la barra tensora, lo que permite que el bobinado del film DTF acabado sea más ordenado.

Filtro y purificador de humos de aceite incorporados: Esta mejora ahora brinda a los clientes la oportunidad de elegir configuraciones. El agitador de polvo equipado con un filtro purificador puede eliminar automáticamente el humo y aceite.



► / ¿Qué es la Tecnología DTF?

La última tecnología y más revolucionaria para la impresión y transferencia textil es la tecnología DTF.

La siglas DTF vienen del inglés y significan **Direct Transfer to Film**. En la práctica, esto consiste en una impresión directa sobre un film para crear un transfer digital, el cual se estampa sobre la tela aplicando calor con una plancha.

Este sistema de impresión textil **es muy popular para estampar** camisetas, pero también se utiliza para cualquier prenda de vestir.

Los soportes textiles sobre los que se utiliza la impresión DTF pueden ser algodón, poliéster o mezcla de ambos sin importar el color. También piel, polipiel, nylon, lycra, Tejidos técnicos, etc.

► / ¿En qué consiste un equipo DTF?

El pack completo para realizar impresiones DTF consta de:

- **Impresora** especialmente fabricada para aplicar DTF para tamaños A4 y A3 o plotter DTF para formatos superiores y trabajo en rollo. Es muy importante que disponga de Sistema de Recirculación de tinta Blanca.
- **Botellas de tinta Pigment textil:** son de base acuosa y garantizan estampados integrados en las telas, de alta elasticidad, resistencia a lavados y no se cuartejan por su alta elasticidad en CMYK (posibilidad de Light y Fluor) + blanco.
- **Polvo adhesivo DTF:** estos polvos son poliamida que se esparce sobre la tinta húmeda y solidifican con calor, formando la capa adhesiva.
- **Film en hojas A4/A3 o rollos:** son láminas traslúcidas de PET con recubrimiento especial para Transfer textil, donde se puede ver el dibujo por las dos caras.
- **Software RIP:** el software es lo que permite controlar la calidad de la impresión, gestiona el orden de impresión de las capas de colores y la capa blanca, aplicar el perfil ICC perfecto junto con otras funciones de Impresión.

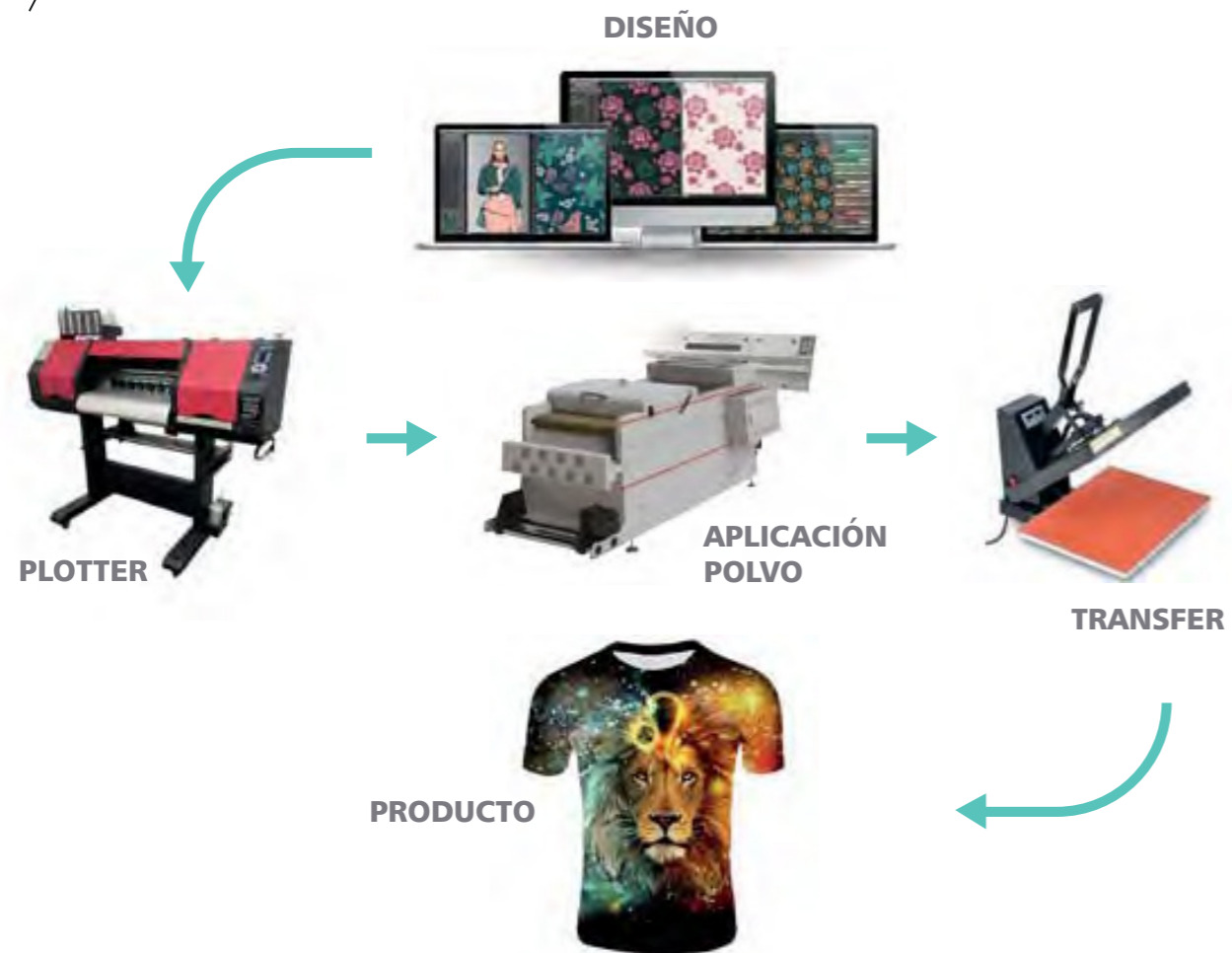
Además de la impresora y los consumibles se necesita una **plancha transfer**.

EVO DTF propone una solución más industrial basado en plotters con recirculación de tinta blanca para impresión con rollos y con unidad de aplicación y fijación del polvo en línea para un trabajo de alta producción, desatendido y automática.

El proceso completo en el Sistema DTF es automático y consiste:

- Impresión de un rollo de 100 metros de film.
- Aplicación y del polvo de poliamida.
- Fijación y Secado en un Horno y rebobinado del trabajo terminado

► PROCESO DTF



► POSIBILIDADES DEL DTF



CAMISETAS Y SUDADERAS

La aplicación más común y de mayor demanda en DTF es la personalización de camisetas, moda urbana entre jóvenes.



BOLSOS Y ACCESORIOS

DTF aporta flexibilidad y versatilidad en el transfer de bolsas de poliéster, algodón, tejido no tejido, TNT y papel.



TEXTIL DEPORTIVO

Gracias a la alta elasticidad, tacto fino y colorido en lycras, poliéster y tejido técnico, el DTF es ideal.



CALZADO

Por el perfecto transfer al algodón, piel/polipiel, etc, es ideal para zapatillas, botas, Hawaianas, calcetines... En el sector del calzado/zapatería y accesorios.



COMPLEMENTOS

Bolsos elegantes, carteras en cuero, piel/polipiel, algodón orgánico, etc, con diseños, estampados y combinaciones infinitas!!



MODA

DTF en Jeans permite crear efectos, estampados y diseños imposibles!!

GARANTÍAS Y PARTNERS

RIP IDEDIT NEOSTAMPA DELTA

Como Dealers y VAR de Inedit Software ofrecemos la versión DELTA DTF. Interpreta PNG y aplica Blanco automáticamente. Cuatro veces más rápido. Interpreta Color perfecto en CMYK y RGB. Registro y Control perfecto del contorno en Blanco mediante función de "Choque".

Función: "Quick Calibration" para calibración solo en 2 pasos y menos de 30 minutos. Auto-ajuste de blanco debajo de áreas semi-transparentes. Detección automática de las Transparencias en cualquier formato. Modo "White Generation" para ahorro de más de 30% de tinta blanca en tejidos claros. Colas de Impresión, Hot Folders, Web to Print, control de costes, Job Tickets y... mucho mas.



Nuestras tintas **ORIC Textile Pigment Inks** especiales para DTF han superado todas las pruebas basadas en **ISO 17050-1** junto con los tests más exigentes y disponemos del Certificado **OEKO-TEX ECO PASSPORT** con nº de expediente: SH150 178338.1 en todas las tintas. Por tanto garantizamos que son Ecológicamente Seguras para el ser Humano y Respetuosas con el medio ambiente.



Evo DTF por su experiencia en DTF, conocimientos en calibración de color y Rip Software y por sus garantías y seguridad se ha convertido en empresa homologada, y certificada por **Roly España** y por la marca **Stanley/Stella**.

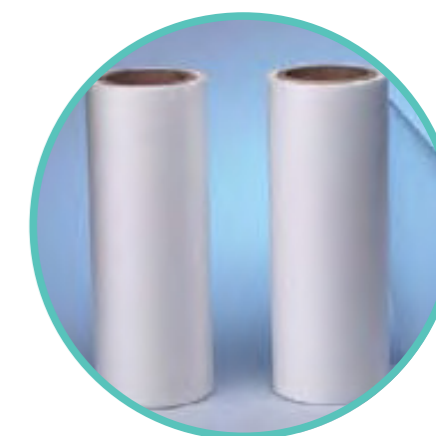


CONSUMIBLES

PET FILM SUPREME

Film DTF Innuro doble matte 90 micras

Film para DTF doble cara para impresión con tintas de pigmento textil DTF. Resistente a los arañazos, sin decoloración, lavable. Bobina de anchos 30, 45cm, 60cm y 100 metros de largo. 90 micras. Despegue en frío y caliente.



POLVO NANO MICRA POLIAMIDA LOW MELT

Última Tecnología de **Polvo NANO** ultrafino para la máxima adherencia y pegado.

Es único para Transfer a 130°/140° C y 10 segundos con el mínimo relieve sobre el tejido. Mantiene el tacto natural de la prenda sin alterar su apariencia. Presentación en Bolsas de 5 Kg

TINTA PIGMENT TEXTILE

Tinta ORINK Base Agua Pigment Textile en C,M,Y,K,+ Fluor y Blanco con Certificación **OEKOTEX ECO PASSPORT** y garantías de Tintas Ecológicamente Seguras para el ser Humano y Respetuosas con el medio ambiente.

Formulación para alta colorimetría y máxima durabilidad a lavados y Roce bajo standard ISO 17050-1

