

PaperFolder 42S

Plegadora eléctrica de fricción A3 manual operativo

Lea este Manual de operación antes de usar esta máquina. Guarde el Manual de Operación con cuidado en un lugar de almacenamiento fijo para que pueda estar disponible cuando sea necesario.



PaperFolder 42S A3

FELICIDADES




Gracias por comprar y utilizar nuestra plegadora PaperFold 42S.

Esta máquina permite a los usuarios lograr una mayor eficiencia en el trabajo administrativo al liberarlos del trabajo de plegado de papel que se realizaba manualmente en el pasado. Lea atentamente este manual de funcionamiento antes de utilizar esta máquina.

Lea atentamente este manual. Contiene ideas útiles para obtener la máxima eficiencia de su plegadora y procedimientos de seguridad que necesita.

Infórmese antes de comenzar a usarlo. Guarde el manual para usos posteriores.

INSTRUCCIONES DE SEGURIDAD

	<p>DANGER / PELIGRO Este símbolo representa un peligro inmediato que amenaza la vida y la salud de las personas. El incumplimiento de estas instrucciones puede provocar graves daños a la e incluso lesiones graves.</p>
	<p>CAUTION / PRECAUCIÓN Este símbolo indica una situación peligrosa que puede ocurrir. El incumplimiento de e instrucciones puede provocar lesiones leves o daños materiales.</p>
	<p>NOTE / NOTA Este símbolo representa notas, consejos operativos y otra información útil. Son convenientes para explotar las capacidades funcionales de la máquina.</p>

Peligro

Asegúrese de que la máquina esté conectada a tierra. Esto evita una descarga eléctrica cuando hay una fuga de electricidad.

Utilice la máquina a 220 – 240 VCA con una frecuencia de 50 Hz a 60 Hz. Puede producirse un incendio o la máquina puede averiarse si se utiliza un voltaje mayor o menor, o si se aplica una corriente eléctrica con una frecuencia que no esté dentro del rango de frecuencia indicado anteriormente.

No coloque ningún objeto sobre esta máquina. Puede producirse un incendio o una fuga de electricidad si entra agua o un objeto extraño en el interior de la máquina.

Manipule el cable de alimentación con cuidado. Puede producirse un incendio o una descarga eléctrica si el cable se daña, se rompe o se procesa, si se coloca un objeto pesado sobre el cable o si se dobla con fuerza.

No desconecte ni conecte el enchufe a la toma de corriente con las manos mojadas. De lo contrario, podría producirse una descarga eléctrica.

No retire la cubierta de esta máquina. De lo contrario, se podrían producir descargas eléctricas o lesiones.

No remodele esta máquina. De lo contrario, podría producirse un incendio o una descarga eléctrica.

Si la máquina se utiliza en condiciones anormales, como generando calor, emitiendo humo y emitiendo un olor extraño, se puede producir un incendio o una descarga eléctrica. Apague el interruptor de alimentación inmediatamente y luego desconecte el enchufe del tomacorriente. Posteriormente consulte con su distribuidor.

Si se encuentran anomalías como que el cable de alimentación genere calor y emita un olor extraño, apague el interruptor de alimentación inmediatamente y luego desconecte el enchufe del tomacorriente. Posteriormente consulte a su distribuidor.

Si un objeto extraño entra en la máquina, primero apague el interruptor de encendido y luego desconecte el enchufe del tomacorriente. Posteriormente consulte a su distribuidor.

Si se acerca un trueno, desconecte el cable de alimentación del tomacorriente para evitar un incendio o una avería causada por la caída de un rayo.

Precaución

No deje que pelos, corbatas o collares cuelguen por encima del accionamiento de la máquina. Hacerlo podría provocar lesiones.

No coloque la máquina en un lugar inestable, como un soporte inestable o un suelo inclinado. Hacerlo puede provocar que la máquina se caiga o se caiga, provocando lesiones.

No coloque la máquina en un lugar húmedo o polvoriento. Hacerlo podría provocar un incendio o provocar una descarga eléctrica.

Asegúrese de desconectar el cable de alimentación mientras sostiene el enchufe. Si se desconecta el enchufe mientras se sujeta el cable, se puede producir un incendio o una descarga eléctrica.

Asegúrese de desconectar primero el enchufe de la base de enchufe cuando mueva esta máquina. De lo contrario, el cable podría dañarse y provocar un incendio o una descarga eléctrica.

Asegúrese de desconectar el enchufe de la base de enchufe por motivos de seguridad cuando esta máquina no se utilice durante días festivos consecutivos o por otros motivos.

Índice

Instrucción de seguridad.

Introducción

Contenido

1 Información previa al uso

- (1) Precauciones de instalación
- (2) Comprobación de accesorios
- (3) Nombre de la pieza
- (4) Panel de operación y funciones

2 Cómo utilizar

2.1. Preparación

- (2.1.1) Tabla de configuración 1 y 2
- (2.1.2) Papel fijador
- (2.1.3) Configuración de las ruedas de expulsión del papel
- (2.1.4) Configuración de la mesa de apilamiento de papel

2.2. Procedimiento operativo

- (2.2.1) Encendido
- (2.2.2) Configuración de la posición de plegado del papel
- (2.2.3) Test de plegado
- (2.2.4) Ajuste de la posición de plegado del papel
- (2.2.5) Ajuste de expulsión inclinada
- (2.2.6) Para comenzar a plegar
- (2.2.7) Para detener la alimentación de papel
- (2.2.8) Corrección de atasco de papel
- (2.2.9) Plegado Especial (Plegado Cruzado)

3 Mantenimiento

4 Solución de problemas

5 Especificaciones

1 Información previa al uso

(1) Precauciones de instalación

No lo instale la plegadora en un lugar inestable como un banco tambaleante o un lugar inclinado.




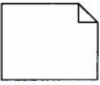
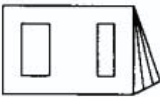
Podría caerse y provocar lesiones.

No instale la plegadora en un lugar polvoriento o con mucha humedad. Podría provocar un incendio o una descarga eléctrica.

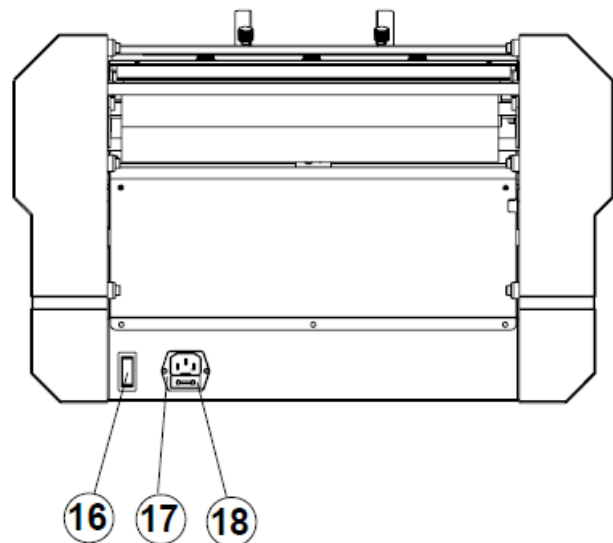
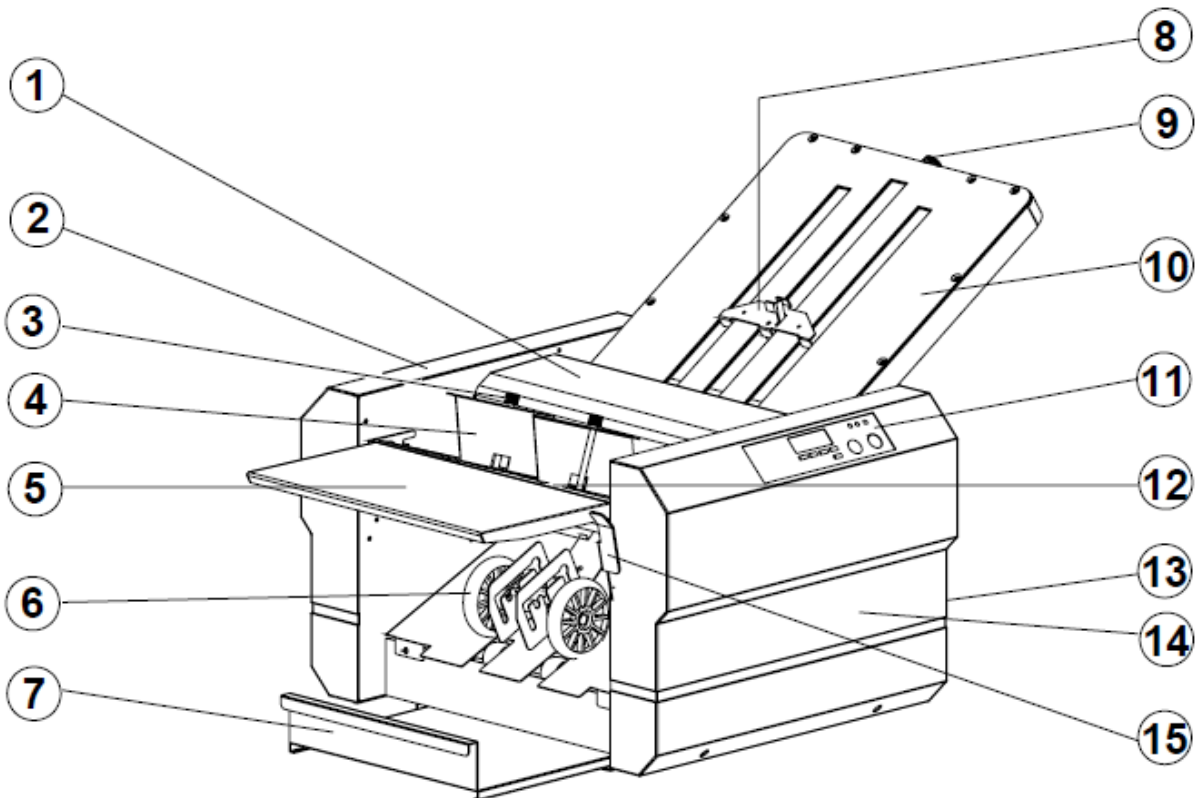
- No instale la máquina en un lugar expuesto a la luz solar directa.
- Evite un lugar cerca de la ventana.
- Debe utilizarse a una temperatura ambiente de 5 a 35 C.
- No instale la plegadora en un lugar cercano a un equipo de calefacción.
- No instale la plegadora en un lugar expuesto al viento directo.

(2) Comprobación de accesorios.

Verifique los accesorios inmediatamente después de desembalar. Si falta algo, póngase en contacto con su distribuidor. Además, verifique si la garantía tiene el cartel del distribuidor y se menciona la fecha de compra.

Accesorio	Qty	Imagen
Parrilla 1	1	
Parrilla 2	1	
Cable	1	
Cubierta	1	
Instrucciones	1	

(3) Nombre de la pieza



1 Cubierta de rodillo

2 Cubierta lado izquierdo

3 Rodillo de alimentación de papel

4 Guía de ajuste del papel

5 Bandeja de alimentación auxiliar

6 Rodillos apiladores del papel

7 Bandeja de apilado

8 Tope de plegado

9 Tornillo de ajuste del plegado

10 Parrilla 1 de plegado

11 Panel de control

12 Mesa de alimentación de pliegos

13 Parrilla 2 de plegado

14 Cubierta lado derecho

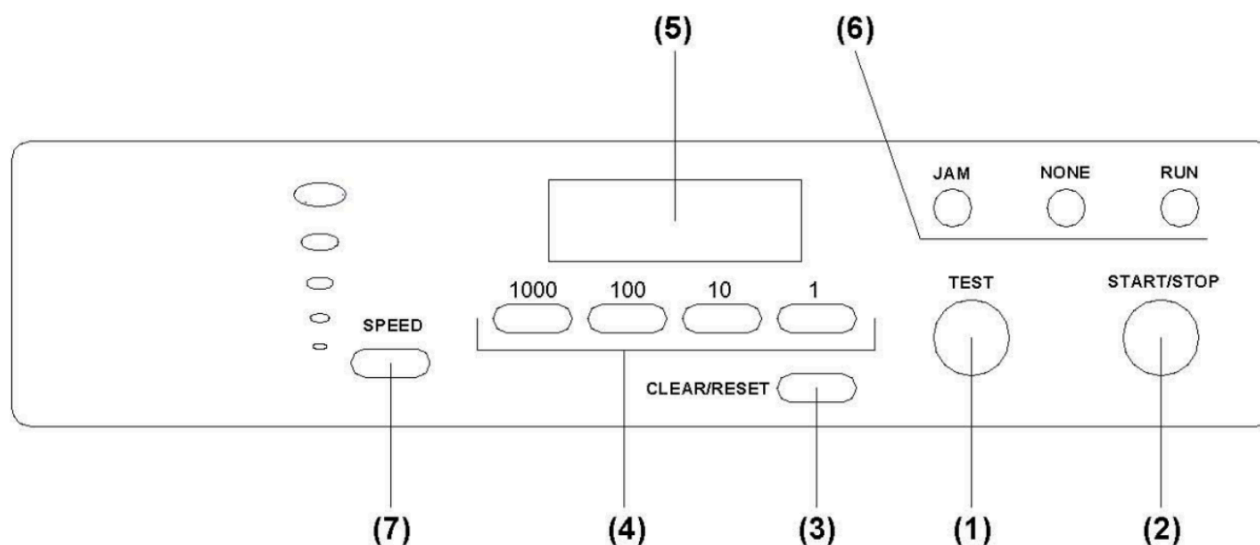
15 Palanca elevación mesa alimentación

16 Interruptor

17 Conector enchufe

18 Fusible

(4) Panel de operación y funciones



Nº Tecla	Indicación Función
(1) Tecla TEST de prueba.	La prueba dobla dos hojas sin contar.
(2) Tecla START/STOP	Inicia y detiene la máquina.
(3) Tecla CLEAR/RESET	Borra la indicación del contador y reinicia el error
(4) Tecla numérica	Ingresa el número deseado para contar la resta.
(5) Contador	Muestra el número de hojas.
(6) Testigo de verificación	Se enciende cuando se agota el papel o indica el lugar donde ocurre el problema con la alimentación del papel.
(7) Tecla SPEED	Ajusta la velocidad de plegado.

2 Cómo utilizar

La plegadora es una de las maquinaria que componen el departamento de post-prensa, la cual tiene como finalidad efectuar los plegados o dobleces a los impresos que requieren de tal proceso.

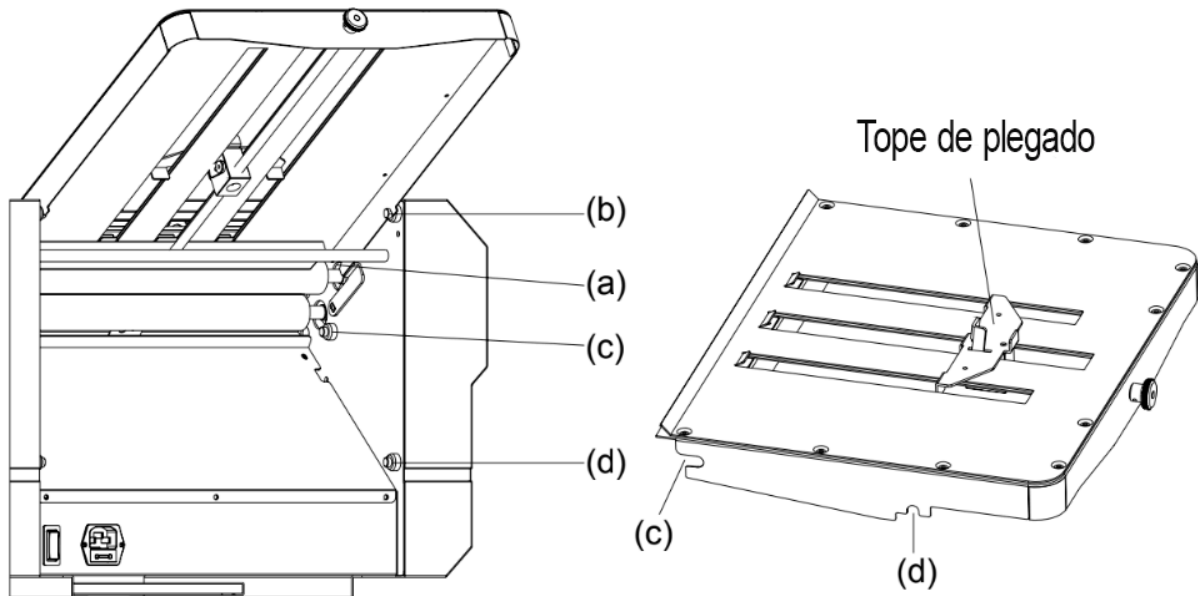
2.1. Preparación

(2.1.1) Montaje de las parrillas 1 y 2

Las parrillas son las piezas acanaladas que tienen las máquinas plegadoras que permiten mediante reglas milimétricas graduar las medidas de los dobleces que deseamos realizar

Para su montaje, coloque (a) y (b) de la parrilla 1 y (c) y (d) de la parrilla 2 en los pernos (a), (b), (c) y (d) a izquierda y derecha de las paredes laterales.

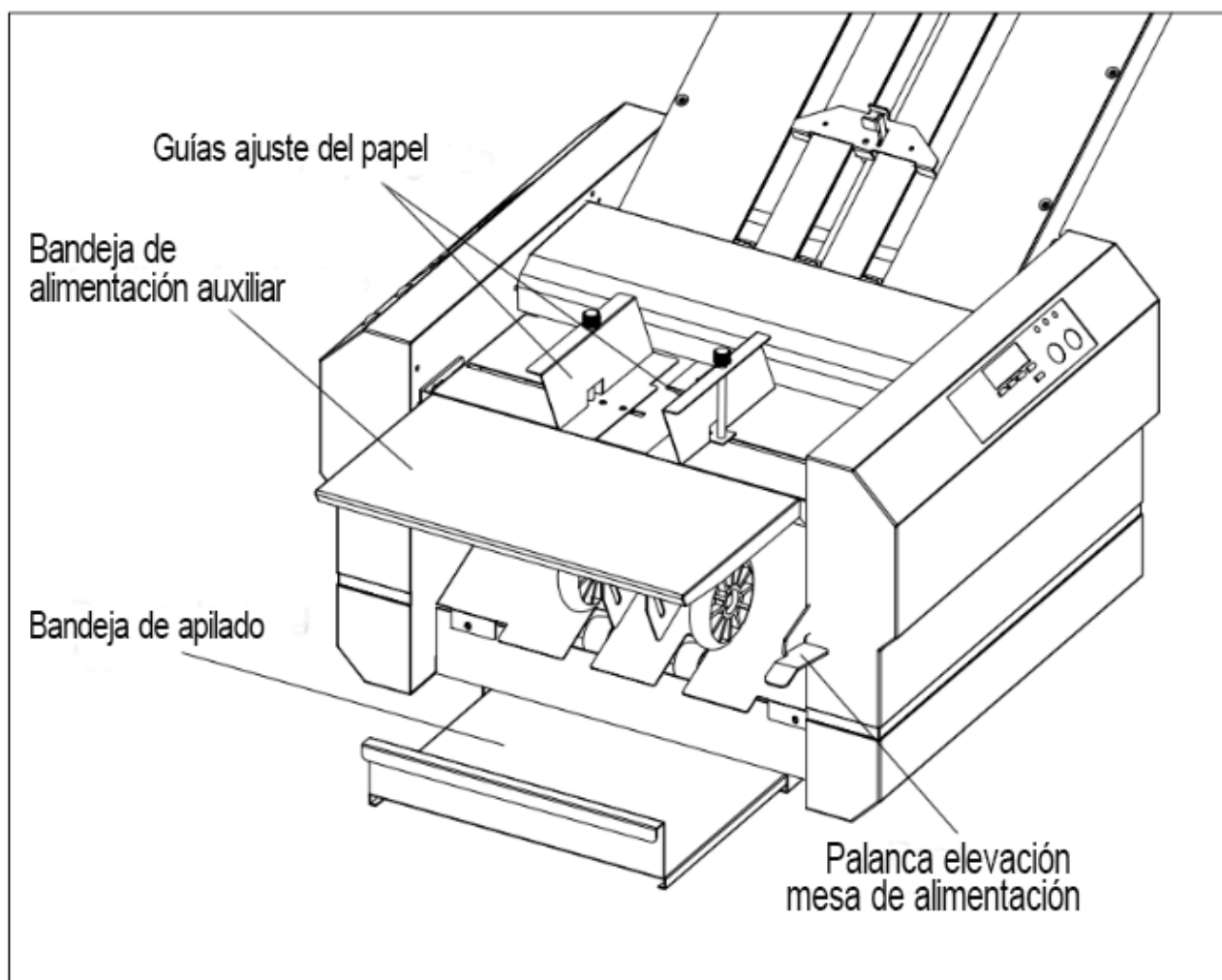
Al configurar la parrilla 1, asegúrese de colocar la placa de tope en el centro. Si las parrilla 1 y 2 no están colocadas en la posición adecuada, es posible que la máquina no pueda doblar el papel correctamente.



CAUTION / PRECAUCIÓN

Asegúrese de que tanto la parrilla 1 como la 2 no tengan deformaciones y encajen correctamente en las posiciones de los montantes (a), (b), (c) y (d).

Si están mal colocados, puede provocar un plegado incorrecto o pueden salirse de la máquina, provocando lesiones.



(2.1.2) Ajuste de la alimentación del Papel

(1) Extraiga la bandeja de apilado del papel acabado y colóquela mientras levanta la mesa de alimentación. La mesa de alimentación se utiliza para apilar o almacenar los pliegos que van a ser plegados según las necesidades del mismo.

(2) Levante la palanca de la mesa de alimentación de papel.

(3) Ajuste las guías laterales de ajuste del papel en función del ancho de los pliegos a alimentar.

(4) Coloque el papel en la mesa de alimentación con el lado impreso hacia arriba.

- Cargue el papel cuidadosamente.
- Cargue el papel en la mesa de alimentación de papel con el borde anterior al mismo nivel que la placa frontal de la mesa de alimentación.
- Coloque el papel con la cara impresa hacia abajo en caso de que esté desplegado.

(5) Coloque el papel en la mesa de alimentación de modo que toque ligeramente las guías laterales y luego apriete el tornillo de fijación de las guías.

(6) Baje la palanca de elevación de la mesa de alimentación de papel y coloque el papel.

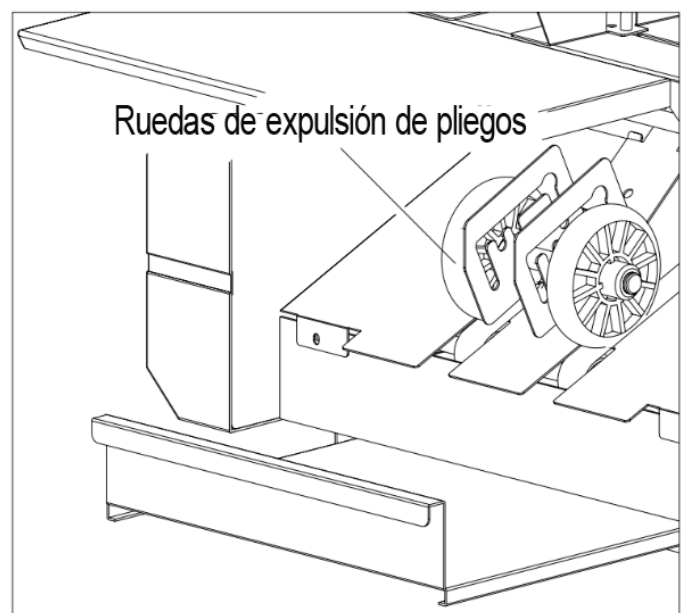
- Si el papel a plegar no entra en contacto con el rodillo de alimentación de papel, es posible que no se alimente correctamente. En tal caso, el borde anterior del papel puede tocar la placa guía en el frente e impedir que el papel avance. En este caso, vuelva a repetir la alimentación extrayendo un poco el papel hacia atrás y volviendo a alimentar.
- Si el pliego de papel tiene partes curvadas o arrugadas, puede causar problemas. Corríjalo antes de plegar.
- En el caso del papel impreso, utilícelo sólo después de que la tinta esté seca; de lo contrario, el rodillo de goma de la alimentación del papel, el separador de papel, el rodillo de plegado y otras partes de la unidad se mancharán de tinta, lo que puede causar problemas que originen un mal plegado y atascos.
- No utilice papel rayado, ya que puede deteriorar el plegado del papel.

(2.1.3) Configuración de las ruedas de expulsión.

Coloque el carro con las ruedas de expulsión de pliegos de la mesa de salida de papel a la distancia adecuada según la indicación del tamaño de la tabla de papel utilizada. Si las ruedas están colocadas en una posición incorrecta, puede causar problemas como que el papel se enrolle alrededor del rodillo.

* La longitud del papel plegado puede verse alterada según el tipo de plegado y la curvatura del papel puede deberse a cambios de temperatura y humedad.

Por lo tanto, siempre que se produzca un atasco de papel en la etapa de expulsión, reinicielo para ajustar las ruedas de expulsión de papel a la mejor posición.



(2.1.4) Configuración de la mesa de apilamiento de papel

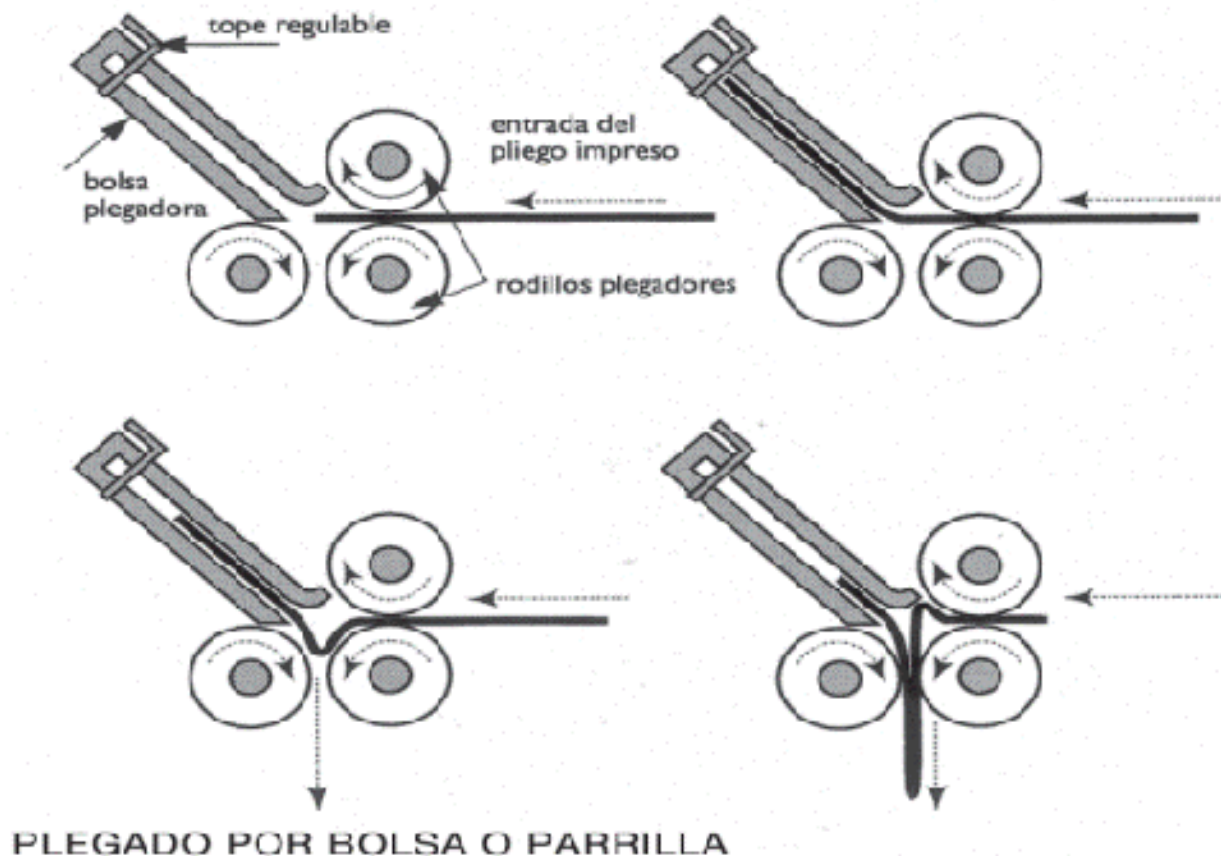
Extraiga la bandeja de apilado de papel y colóquela de modo que las hojas expulsadas salgan suavemente.

2.2 Procedimiento operativo

En el plegado por bolsa o parrilla, el sistema plegador está formado por una bolsa y tres rodillos llamados plegadores. La secuencia de la operación de plegado por este principio es la siguiente:

1. Dos de los rodillos están dispuestos de tal forma que arrastran el pliego a doblar introduciéndolo, a la velocidad adecuada para cada característica de papel, en la bolsa plegadora hasta llegar a un tope dentro de ella. La posición de este tope dentro de la bolsa plegadora es regulable, permitiendo variar la ubicación de la línea de plegado.
2. Al chocar el borde delantero del pliego contra el tope, y no poder avanzar, el pliego se flexiona produciendo una deformación tal que permite que sea tomado por los rodillos inferiores, responsables de producir el plegado.

En este sistema, el proceso de plegado tiene lugar en forma continua, con lo que puede aplicarse a una gran producción, y además es posible lograr un gran número de variantes de plegado.




(2.2.1) Encienda la alimentación.

Inserte el enchufe de alimentación en la toma de corriente.

Encienda la alimentación.

* Asegúrese de quitar el enchufe de la toma de corriente después de su uso.

	<p>DANGER / PELIGRO</p> <p>No enchufe ni desenchufe el cable de corriente con las manos húmedas, podría sufrir una descarga eléctrica que le ocasione electrocución y la muerte.</p>
---	---

(2.2.2) Configuración de la posición de pliegue de papel.

Ajuste la posición del tope de plegado en función de los pliegues, para ello afloje el tornillo moleteado en la dirección de la flecha para mover la placa de tope a la posición deseada, en las Parrillas 1 y 2, luego de obtener la posición deseada apriete el tornillo.

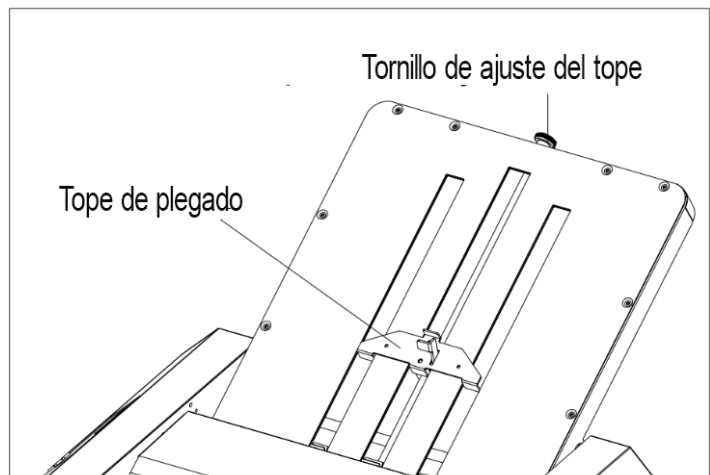
* En caso de un solo pliegue, todos los tamaños de papel deben estar en la posición "ALL SIZES (todos los tamaños).


Si se producen arrugas o pliegues irregulares en un solo pliegue, reajuste la posición del tope de plegado con el tornillo de ajuste del tope y bloquee.

(2.2.3) Test de plegado

Presione la tecla **TEST** (Prueba) para realizar 2 pliegues de prueba, con esta opción la máquina alimenta dos hojas de papel. Compruebe si el papel se ha plegado correctamente examinando la segunda de las dos hojas plegadas.

* Cuando la posición de plegado no sea correcta, consulte "Ajuste de la posición de plegado del papel".






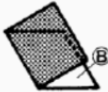







	<p>CAUTION / PRECAUCIÓN</p> <p>Nunca ponga la mano en ninguna parte motriz, como un rodillo. Puede causar una lesión.</p> <p>No acerque cabello, corbatas, collares, etc. a ninguna parte impulsora, como un rodillo. Puede causar una lesión.</p>
---	---

(2.2.4) Ajuste de tipos de plegado

Cuando la posición de plegado sea incorrecta, consulte la siguiente tabla.

Tabla de configuración de la perilla de ajuste (para indicar la dirección de giro de la perilla)

	Tipo de plegado	UNICO	VENTANA	LETTER	ZIG-ZAG	DOBLE	PARALELO DESPLEGABLE
Parrilla 1	Si el pliegue aparece de esta forma (longitud del plegado)	None	 (1/4L)	 (1/3L)	 (2/3L)	 (1/2L)	 (1/4L)
	El lado A es más largo		Distancia reducida	Distancia reducida	Distancia reducida	Distancia reducida	Distancia reducida
	El lado A es más corto		Distancia extendida	Distancia extendida	Distancia extendida	Distancia extendida	Dist. extendida
Parrilla 2	Si el pliegue aparece de esta forma (longitud del plegado)	 (1/2L)	 (1/2L)	 (1/3L)	 (1/3L)	 (1/4L)	 (1/4L)
	El lado B es más largo	Distancia reducida	Distancia reducida	Distancia reducida	Distancia reducida	Distancia reducida	Distancia reducida
	El lado B es más corto	Distancia extendida	Distancia extendida	Distancia extendida	Distancia extendida	Distancia extendida	Dist. extendida

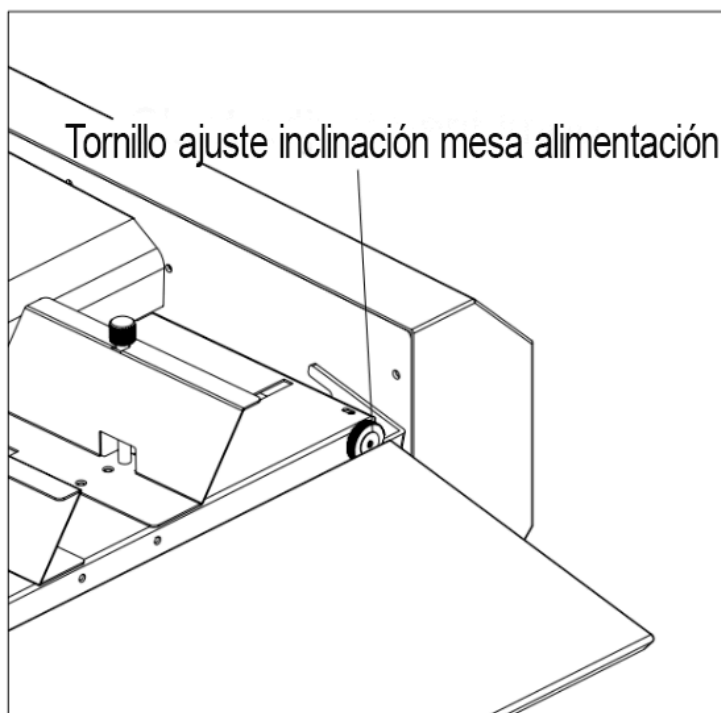
* La ilustración representa el papel plegado visto desde el operador.

* () muestra la longitud del plegado y L representa la longitud del papel.

(2.2.5) Ajuste de expulsión inclinada

Gire el tornillo de ajuste de expulsión inclinada hacia la derecha si el lado inferior del papel plegado está inclinado hacia la derecha. Gire el tornillo de ajuste hacia la izquierda para inclinarla hacia la izquierda.

* En otros casos que no sean de plegado simple, coloque el papel doblado boca abajo sobre la Mesa 1 y ajuste la expulsión inclinada.



(2.2.6) Para comenzar a plegar

Presione la tecla **START/STOP**. La máquina comenzará a plegar las hojas de forma continua.

Presione la tecla **START/STOP** nuevamente mientras la máquina está en funcionamiento, la máquina se detendrá.

*El contador sigue sumando.

Si solo se va a alimentar el número deseado de hojas, establezca ese número presionando las teclas numéricas 1000, 100,10, 1.

Luego, el testigo del Modo RUN se encenderá.

* En el caso del papel impreso, utilícelo sólo después de que la tinta esté seca; de lo contrario, el rodillo de goma de alimentación del papel, el papel separador, el rodillo de plegado y otras partes de la unidad se mancharán de tinta, causando problemas.

* Bajo las siguientes condiciones, la máquina dejará de alimentar automáticamente.

- Cuando se pulsa la tecla **START/STOP** mientras no hay papel en la mesa de alimentación.
- Cuando se presiona la tecla **START/STOP** mientras la palanca de alimentación de papel está en la posición inferior.
- Cuando los pliegos se agotan •
- Cuando se produce un error de alimentación de papel
- Cuando se produce un atasco de papel en la parrilla 1 o en la parrilla 2
- Cuando la bandeja de apilado de papel está llena.
- Cuando se produce un atasco de papel en la unidad de expulsión de papel.

* Presione la tecla **CLEAR/RESET** Borrar/Reiniciar para restablecer después de corregir el error.

(2.2.7) Para detener la alimentación de papel

Presione la tecla **START/STOP** para detener la alimentación de papel mientras la máquina está en funcionamiento.

(2.2.8) Corrección de atasco de papel

Si se produce un atasco de papel, apague la alimentación inmediatamente y retire las hojas atascadas.

Cuando el papel atascado está atascado alrededor del rodillo plegador u otras partes, se puede quitar fácilmente separando las Mesas 1 y 2 de la unidad.

* Cuando se abre la cubierta del rodillo, la máquina detendrá la operación al instante.

3 Mantenimiento

(1) Antes de limpiar la máquina, asegúrese de apagarla y desenchufarla del tomacorriente.

(2) Cuando la unidad no esté en uso, coloque la cubierta en su lugar para evitar que se acumulen polvo, virutas de papel, etc. en los rodillos de plegado de papel.

(3) Si se acumulan virutas de papel, tinta, etc. en los rodillos de plegado del papel, pueden causar problemas como arrugas o un plegado inadecuado.

Para evitarlo, límpielos periódicamente de la siguiente manera:

- ❖ (1) Retirar las parrillas 1 y 2.
- ❖ (2) Limpie la superficie de los rodillos de plegado utilizando el kit de limpieza para eliminar manchas o polvo.

(4) Si se acumulan virutas de papel, tinta, etc., en el rodillo de goma de alimentación del papel y en el separador de papel, el rendimiento de la alimentación del papel se deteriora y la máquina corre el riesgo de atascarse o patinar los pliegos. Para evitarlo, limpie periódicamente de la siguiente manera:

- ❖ (1) Limpie la superficie de los rodillos de plegado de goma de alimentación del papel utilizando el kit de limpieza para eliminar manchas o polvo.
- ❖ (2) Mueva el eje de alimentación de papel hacia usted en el orden que se muestra en la figura de la parte superior derecha y luego limpie el eje de alimentación de papel.

(5) Productos consumibles.

- ❖ (1) El rodillo de goma de alimentación de papel, el freno de goma y el separador de alimentación de papel utilizados para la unidad son productos consumibles.
- ❖ (2) Los rodillos de plegado tienen una garantía de hasta seis meses.

4 Solución de problemas

Problema	Causa posible	Medidas
El papel no avanza (se desliza)	El papel se atasca justo después de imprimirlo	Airee el papel lo suficiente o alimente el papel después de que esté seco.
	Manchas en el separador de papel	Limpie el separador de alimentación de papel utilizando el limpiador de la unidad.
	Manchas en el rodillo de goma de alimentación del papel	Limpie las virutas de papel o la tinta del papel.
	El separador de papel está desgastado	Reemplace el separador de papel por uno nuevo.
	El volumen del papel cargado en la mesa de alimentación de papel no es suficiente.	Si el volumen de pliegos sobre la mesa de alimentación de papel no es suficiente, no avanza ya que la palanca de detección de papel está instalada. Cargue 20 hojas o más.
La máquina no funciona incluso después de pulsar la tecla Start/Stop.	Atasco de papel dentro de la unidad.	Desmonte las parrillas 1 y 2 y retire el papel atascado.
Aparecen arrugas en las hojas plegadas	Papel atascado justo después de imprimirlo	Airee el papel lo suficiente o alimente el papel después de que esté seco.
	Manchas en el separador de papel	Limpie el separador de alimentación de papel utilizando el limpiador de la unidad.
	Manchas en el rodillo de goma de alimentación del papel	Limpie las virutas de papel o la tinta del papel.
	Manchas en los cuatro rodillos de plegado de papel	Limpie la mancha en los cuatro rodillos de plegado con el limpiador de la unidad.
	Las parrillas 1 y 2 no están configuradas correctamente.	Restablecer correctamente.
	Atasco de papel dentro de las parrillas 1 y 2.	Desmonte las parrillas 1 y 2 y retire el papel atascado.
Posición de plegado incorrecta	La longitud total del papel no es del tamaño estándar.	Mida la longitud total del papel y ajuste usando la perilla de ajuste fino.
El papel de 125g/m ² o menos no se puede plegar.	La superficie de los rodillos de cuatro pliegues tiene manchas de trozos de papel o tinta (situación resbaladiza)	Limpie la mancha con cuatro rodillos plegables utilizando el limpiador unitario.
	Temperatura ambiente baja	El papel se vuelve rígido y difícil de doblar a baja temperatura ambiente en invierno. Realice el plegado después de dejar el papel como está durante 3 o 4 horas a una temperatura de 20 a 25°C.

5 Especificaciones

Formatos de papel	B6 (128 x 182 mm) a A3 (297 x 432 mm) o 5,0 x 7,0 pulg. a 11 x 17 pulgadas
Gramaje de papel admitido	50-220 g/m ² (A partir de 135 g/m ² , solo pliegue al centro o díptico)
Detección automática de formatos	B6, A5, B5, A4, B4, A3
Velocidad plegado (A4 Plegado simple)	50 a 200 hojas/minuto
Capacidad de alimentación de papel	500 hojas
Tipos de plegado	Paralelo al centro, Zig-Zag, doble paralelo, medio zig-zag, Ventana, ventana cerrada
Pantalla	LCD con contador digital de 4 dígitos ascendente y descendente
Funciones de detección	Atasco, aviso apertura de tapa, falta de papel
Ajuste del ángulo de alimentación del papel	Sí
Sistema de alimentación	Por fricción de 1 solo rodillo.
Configuración de pliegues	Manual
Memoria para pliegues personalizados	No
Sistema de salida	Cintas transportadoras (3 posiciones de rodillos para papel de diferentes tamaños)
Dimensiones (Operativas)	800x565x510mm
Dimensiones (almacenada)	610x580x450mm
Peso bruto (peso del paquete) / neto	31kg / 29Kg
Potencia y alimentación	50w / 220V, 50 Hz
Opción	Sistema de rodillos de alimentación de doble fricción.

<https://www.monografias.com/trabajos84/guia-trabajo-area-post-prensa/guia-trabajo-area-post-prensa>

<https://www.monografias.com/trabajos82/plegado-forma-efectuarlo/plegado-forma-efectuarlo2#partesquea>

