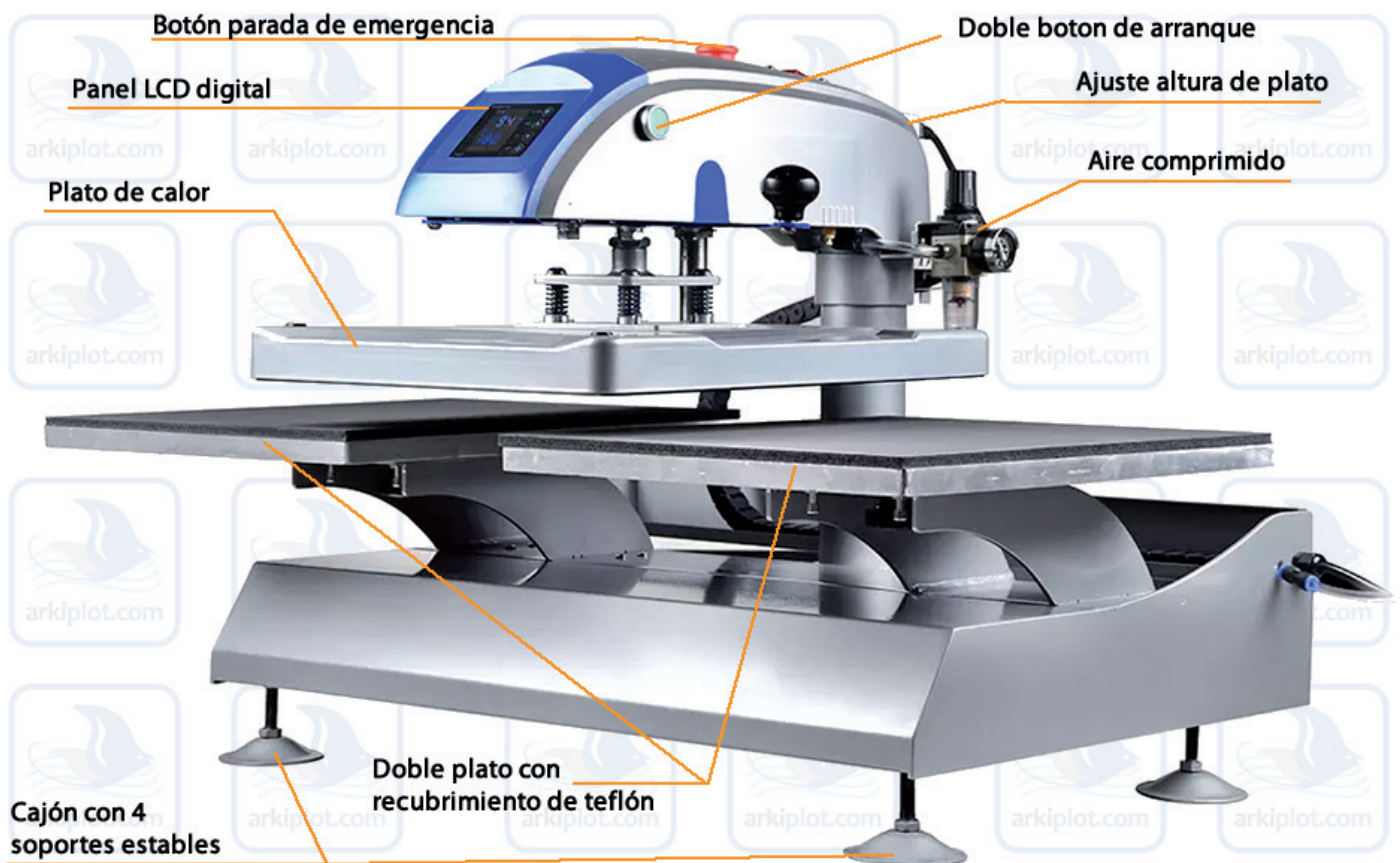


Prensa transfer neumática ArkiPress 4050PSI-N2

Plancha plana de sobremesa fabricada en sólido acero con un área de plato térmico de **40x50cm**, diseñada para la personalización de textil y objetos planos personalizables: Camisetas, rompecabezas, alfombrillas de ratón, chapas, zapatillas, bolsos, azulejos, y especialmente para objetos más largos como braga cuello, cojines, etc... Dispone de control Digital de tiempo y temperatura. Alarma Automática. Acomoda materiales de hasta 50mm de espesor lo que le permite transferir sobre una amplia variedad de productos. Presión ajustable para adaptarse a diferentes materiales. Botón de **parada de emergencia**.

Base de doble estación para una producción rápida. Permite al operador preparar los siguientes productos a marcar mientras con la otra estación estamos transfiriendo. Muy adecuado para transferir gráficos a textiles y diferentes objetos sublimables, etc. Plato superior desplazable para posicionarse entre las diferentes estaciones de prensado.

Buena exactitud de lectura de temperatura con un margen de entre **2~8°C**.



Características:

- Tipo de Máquina: Neumática automática.
- Controlador digital LCD táctil con ajuste digital de tiempo y temperatura.
- Voltaje: 220V.
- Potencia: 2000W.
- Intervalo de tiempo: 0-999seg.
- Max. Temperatura: 232 ° C (450 ° F)
- Área del platos: 400 mm x 500 mm (16"x 20")
- Cambio sencillo de plato deslizamiento a izquierda/ dercha.
- Compresor de aire: requerido mínimo 70 litros/minuto
- Presión Sugerida de 0,4Mpa a 0,7 Mpa.
- Grosor máximo de material transferible: Hasta 5,3cm.
- Peso bruto: 90kg
- Dimensiones: 110x50x52cm.
- Tamaño del embalaje: 110x81x85cm.
- Peso del embalaje: 130kg.

Instrucciones:

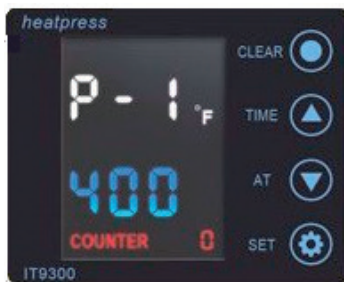
- Conecte el enchufe de alimentación, encienda el interruptor de encendido (1), cuando las luces indicadoras se enciendan, entonces ya puede establecer la temperatura y el tiempo deseado.
- Después de realizar los ajustes, debe esperar a que la plancha alcance la temperatura programada, (tarda unos 15 minutos en alcanzar los 200° Celsius)
- Tire del brazo giratorio (8) de la plancha hasta desplazar completamente el plato superior hacia un lado.
- Para colocar los objetos a transferir en el plato inferior, tire del asa (7) extrayendo la bandeja del plato inferior,
- Ajuste la presión adecuada con el manómetro (1) y la altura de plato actuando sobre el regulador (9), sin pasarse.
- Cuando la máquina alcance la temperatura configurada, coloque el plato superior sobre el material y pulse el doble botón Activación (12). La máquina empezará a actuar mientras comienza la cuenta atrás del tiempo especificado. Cuando finalice el tiempo, la máquina emitirá una señal sonora, y se abrirá pudiendo retirar el material.
- Puede abrir la plancha antes de tiempo o en caso de accidente utilizando el botón de apertura de emergencia (11)

Operaciones:

Controlador con pantalla LCD



2º Pulsa **SET** y las teclas ▼▲ para configurar la temperatura (P-1)

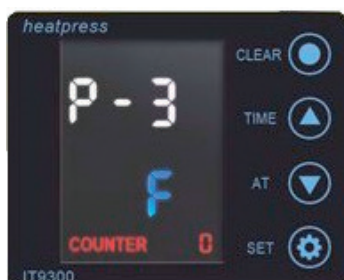


3º Pulsa **SET** y las teclas ▼▲ para configurar el tiempo (P-2)

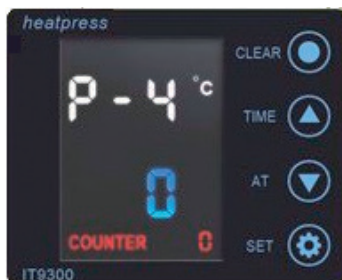


Esta máquina no es adecuada para su uso por niños ni para procesar alimentos.

4º Pulsa **SET** y las teclas ▼▲ para seleccionar la lectura de la temperatura en grados Celcius o Fahrenheit (P-3)



5º Cambio de lectura de temperatura. Pulsa **SET** y ▼▲ para cambiar la lectura de temperatura (P-4)



6º Ajuste de prealarma. Pulsa **SET** y ▼▲ Establecer los segundos de antelación que empezará avisar la alarma sonora (P-5)



7º Pulsa **SET** para finalizar la configuración



Advertencia:

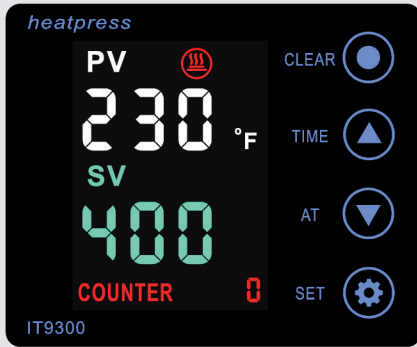
- Para conseguir resultados óptimos es importante ajustar temperaturas y tiempos a las instrucciones del fabricante del material a transferir. Siempre realice pruebas previas.
- No se incluye el tubo de conexión del manómetro al compresor ya que depende del tipo de conexión del compresor.
- Cumpla escrupulosamente las medidas de seguridad, es importante retirar el plato superior por completo antes de colocar los objetos, ya que cualquier fallo en el suministro eléctrico o del compresor puede provocar la bajada repentina del plato superior atrapando al operador.

Problemas y soluciones:

Problema	Causa/Solución
<i>La plancha no enciende</i>	El conector eléctrico está suelto o el fusible roto
<i>Difícil ajuste de presión</i>	Lubrica con aceite mineral la tuerca del regulador de presión
<i>No calienta</i>	Fallo en el controlador / resistencia térmica / relé
<i>Difícil apertura del plato</i>	Afloje el regulador de presión en sentido contrario a las agujas del reloj
<i>No suena el aviso acústico</i>	Fallo en el controlador / temporizador

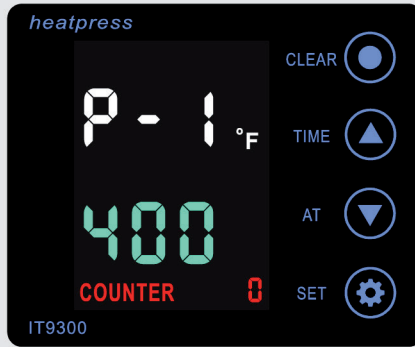
NEW

CONTROLLER PROGRAM



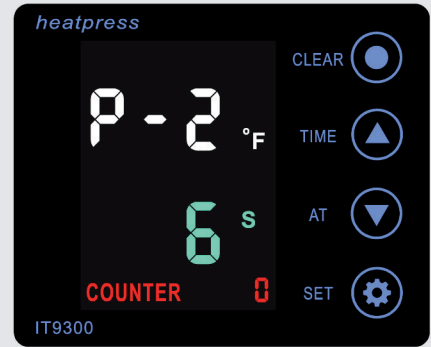
Control Panel Window

Controlador con pantalla LCD



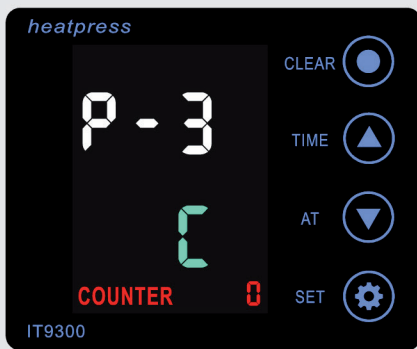
P-1:Temp. Setting Mode. Touch SET & ▲▼ keys to set desired temp

P-1 Temperatura. Pulsa SET y las teclas ▼▲ para configurar la temperatura



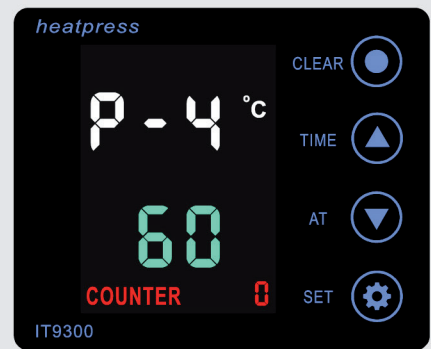
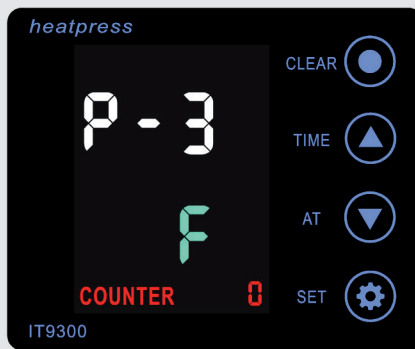
P-2:Time Setting Mode. Touch SET & ▲▼ keys to set desired time

P-2 Pulsa SET y las teclas ▼▲ para configurar el tiempo de prensado



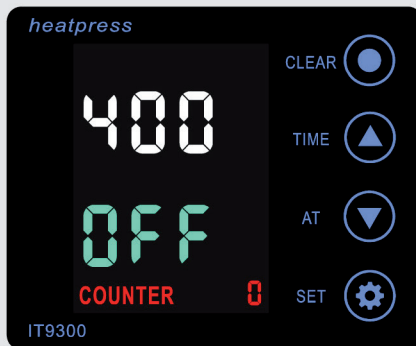
P-3:Touch SET & ▲ or ▼.Choose °C or °F.

Pulsa SET y las teclas ▼▲ para seleccionar la lectura de la temperatura en grados Celcius o Fahrenheit (P-3)



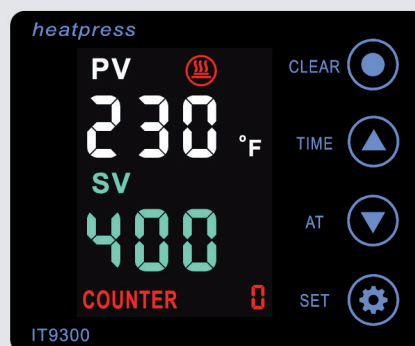
P-4: Auto Shut-off Mode Touch SET & ▲▼ keys to set auto-off time with 0~120 min range

P-4 Modo de apagado automático. Pulsa SET y ▼▲ para configurar el intervalo de tiempo



Heat press enters into power off mode if machine is kept quietly for set time and without any operation

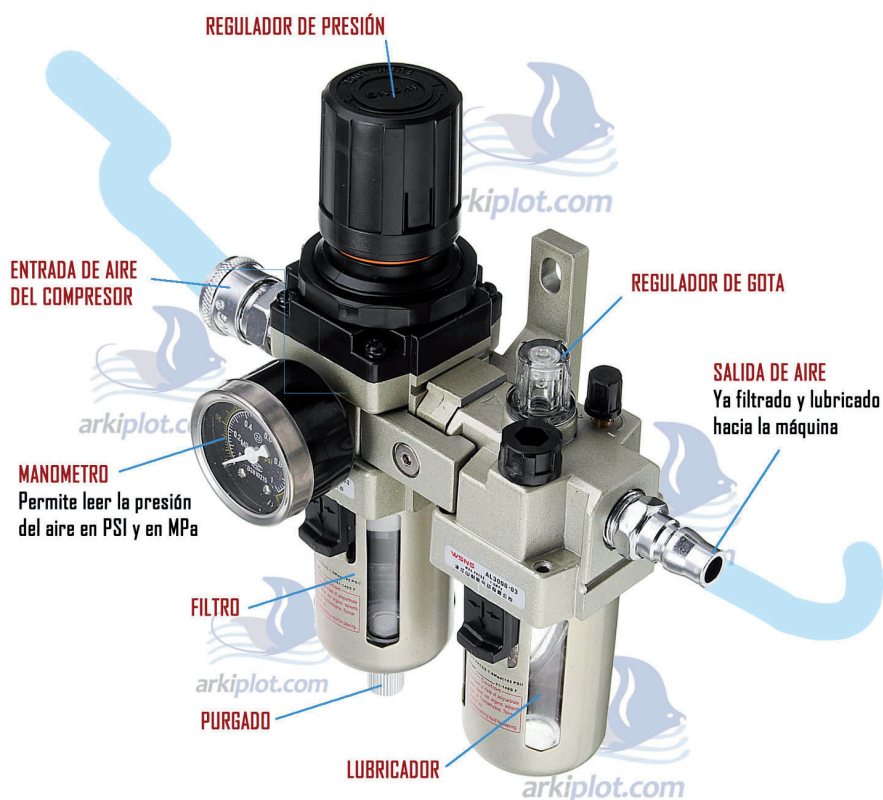
La plancha entra en modo de apagado si se mantiene inactiva durante el tiempo establecido



User can wake up heat press and start heating by touching any key

El usuario puede reactivar la plancha presionando la cualquier tecla

A menudo al transferir sobre vinilo o transfer láser, o sobre objetos para sublimación, los fabricantes nos indican que se transfiera a 5 bares de presión, o a 70PSI por ejemplo, o peor aún, nos indican solo que la presión sea media o alta. ¿Cómo traducir esto a la plancha neumática o a la máquina que sea si no se tiene unos conocimientos mínimos de las magnitudes de presión y fuerza?



En la maquinaria suele haber un componente, el **filtro regulador lubricado** o FRL cuya misión es filtrar, lubricar y regular la presión del aire comprimido que llega desde el compresor mediante el accionamiento de un **tornillo regulador de presión** que abre y se cierra el caudal de aire comprimido reduciendo o aumentando la presión de entrada del aire a los valores requeridos por nuestra maquinaria (presión de trabajo).

Para conocer los valores de presión, las máquinas neumáticas disponen de un manómetro que mide la presión de trabajo mediante el desplazamiento de una aguja sobre una escala graduada en determinadas unidades de presión: bares, pascales o en psi (fuerza por pulgada cuadrada). Por lo general, los manómetros llevan dos escalas, en una escala (superior o inferior, depende del modelo) marca los PSI y en la otra los MPa, kPa o Bares, depende.

Filtro Regulador Lubricador

Ya sabemos lo principal, regulando un tornillo (abriéndolo o cerrándolo) regularemos la presión de salida de la máquina, llamada también presión de trabajo, y que los valores regulados se nos muestra en un reloj con una aguja y unas escalas llamado manómetro.

Ya sólo nos queda conocer las magnitudes de la escala del manómetro para saber en todo momento de que hablamos, ya que si confundimos magnitudes nos podemos pasar de presión o quedarnos cortos.

MAGNITUDES DE PRESIÓN

$$P \text{ (presión)} = F \text{ (fuerza en Newton)} / S \text{ (superficie en m}^2\text{)} = \text{Pa (Pascal)}$$

La unidad de presión en el Sistema internacional es el Pascal, por ser una unidad muy pequeña en el día a día se usan habitualmente:

- **Atmosferas o ATM:** 1 atm = 101300Pa
- **bar:** 1 bar = 100.000 Pa
- **kg-fuerza por cm2:** 1kgf/cm2= 98.000 Pa
- **kPa (kilopascal):** 10.000 Pa
- **MPa (megapascal) =** 10.000.000 Pa
- **PSI (libra de fuerza por pulgada cuadrada) =** 6894,76 Pa = 6895kPa

Los psi o libra fuerza por pulgada cuadrada (del inglés pounds-force per square inch) es una unidad de presión en el sistema anglosajón de unidades.



Los PSI

Los psi o libra fuerza por pulgada cuadrada (del inglés pounds-force per square inch) es una unidad de presión en el sistema anglosajón de unidades.

Como la mayoría de máquinas, sobre todo americanas y asiáticas utilizan esta escala para medir la presión, nos tenemos que familiarizar con esta unidad anglosajona que aparece en todos los manómetros.

Y como muchas veces nos proporcionaran otras unidades de presión y queremos pasarlas a psi, a continuación mostramos su equivalencia con otras unidades, de tal forma que mediante una sencilla regla de tres nos ayude a conocer la equivalencia en psi.

Equivalencias

- 1 psi = 6894,76 pascales = 6,895 kPa
- 1 psi = 0,0689 bar
- 1 pascal = 0,000145 psi
- 14,7 psi = 1 atmósfera
- 14,7 psi = 1,013 Bar
- 1 kp/cm² = 14,2065 psi
- 1 psi = 0,070307 kp/cm²
- 1 psi = 51,71493 mm
- 1 psi = 2,036 pulg. Hg
- 1 psi = 0,068 atmósfera

Se requieren una manguera de aire de 1/4 pulg. (8 mm de diámetro exterior) con conectores rápidos MNPT.

Los conectores rápidos se conectan entre la manguera de aire y el compresor de aire, la manguera de aire se inserta en el conector del tubo del regulador de aire. (Conector de tubo para la máquina de aire de doble estación se ubica en el lado derecho de la máquina, que está sobre la barra de potencia roja).

La manguera de aire y los accesorios MNPT no están incluidos en el pedido de prensa de calor, pídalos con un compresor de aire.

