

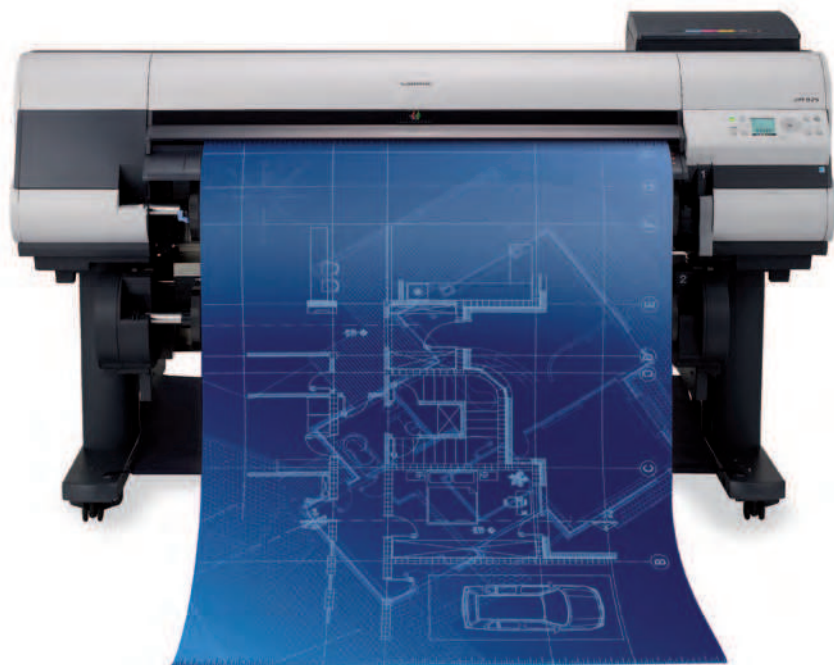
## Soluciones de impresión de gran formato para CAD/GIS y producción

iPF815/iPF825

**you can**

Las **imagePROGRAF iPF815 e iPF825** son impresoras de 44 pulgadas que ofrecen una alta productividad, una calidad y precisión excepcionales y un conjunto de características avanzadas que garantizan un rendimiento de la inversión excelente.

iPF815/iPF825 <b>44</b> PULGADAS
2.400 X 1.200 PPP
5 COLORES
A0 45 SEGUNDOS
A1 24 SEGUNDOS
15.360 INYECTORES
DISCO DURO DE 160 GB
MODO DE IMPRESIÓN ECONÓMICO
IMPRESIÓN SIN BORDES



### Principales características

- Gestión de sus costes y del retorno de su inversión - software de contabilidad completo incluido.
- Fácil de usar - sencillo sistema de carga de rollo de papel y control de la impresora desde la parte delantera.
- Alta productividad - depósitos de tinta intermedios que posibilitan el cambio/sustitución sin interrumpir la producción.
- Doble rollo para imprimir grandes tiradas con distintos tipos y tamaños de soportes (iPF825).
- Alta precisión con un ancho de línea mínimo de 0,02 mm y un rango de precisión de línea de +/-0,1 %.
- Integración en sus aplicaciones de oficina gracias al 'Complemento' para Microsoft Office.
- Productividad continua con los depósitos de tinta de gran capacidad de 330 ml y 700 ml intercambiables.
- Compatible con HP-GL/2 y HP-RTL: - Capaz de manipular grandes archivos vectoriales. - Configuración de la paleta y del lápiz de color HP-GL/2. - Anidamiento HP-GL/2 y HP-RTL. - Rotación automática HP-GL/2 y HP-RTL.

 **imagePROGRAF**

**Canon**

# Especificaciones: iPF815/iPF825

Clase Tipo de tinta Resolución máxima de impresión Velocidad de impresión (rollo A0) Papel normal Papel estucado (Coated)	44 pulgadas Tinta reactiva colorante y pigmentada: BK, MBK, C, M, Y 2400 x 1200 ppp  0,45 (modo borrador), 1,16 (modo estándar) 1,16 (modo borrador), 2,29 (modo estándar), 3,38 (modo alta calidad)
Dimensiones, peso (neto) An x F x Al (mm), (Kg)	<b>iPF815</b> Unidad principal con la base de la impresora y cesta 1.893 (An) x 975 (F) x 1.144 (Al) mm Peso: aprox. 138 kg (incluido: conjunto de soporte para rollo, no incluido: tinta y cabezal de impresión) <b>iPF825</b> Unidad principal con la base de la impresora, el alimentador de rollo inferior y la cesta de alta capacidad 1.893 (An) x 1.291 (F) x 1.144 (Al) mm, Peso: aprox. 189 kg (incluido: conjunto de soporte para rollo; no incluido: tinta y cabezal de impresión)
Dimensiones, peso (con embalaje) Unidad principal con palé An x F x Al (mm), kg Base de la impresora Rollo de papel inferior, una cesta portátil (con palé)	2.080 (An) x 1.060 (F) x 867 (Al) mm, Peso: aprox. 166 kg  1.782 (An) x 863 (F) x 368 (Al) mm, Peso: aprox. 40 kg <b>iPF815</b> No procede <b>iPF825</b> 1.660 (An) x 938 (F) x 905 (Al) mm, Peso: aprox. 102 kg
Alimentación eléctrica - Potencia Consumo eléctrico Consumo eléctrico en espera 100-120 V (En modo de baja potencia) 220-240 V Apagada (en espera)	100-240 V CA 50/60 Hz En funcionamiento: 190 W ó menos  5,0 W ó menos  6,0 W ó menos 1 W ó menos (De conformidad con la orden ejecutiva del presidente de los Estados Unidos de América.)
Entorno operativo Ruido acústico Presión acústica  Potencia acústica  Anchura mínima de línea Precisión de línea  Pantalla del panel de operaciones Idiomas del panel de operaciones Idiomas  Lenguajes de impresión	Temperatura: 15 a 30 °C, humedad: del 10 al 80 % (sin condensación)  En funcionamiento: 52 dB (A) o menos, en espera: 35 dB (A) o menos *Medido de conformidad con ISO 7779 En funcionamiento: 6,8 belios o menos *Condiciones de medición: papel normal, modo estándar, temperatura y humedad normales 0,02 mm (valor teórico) ±0,1 % o menos (Ajustes de usuario necesarios. El entorno del tipo de papel de impresión debe coincidir con el utilizado para los ajustes. Papel CAD necesario: Solamente papel Normal, papel Vegetal para CAD, papel Estucado y película CAD traslúcida mate.) Pantalla grande de LCD: 160 x 128 puntos, LED x 5, teclas x 12 Inglés (EE. UU.) y japonés Inglés (EE. UU.), francés, alemán, italiano, español, chino (simplificado), coreano, ruso, japonés (Kanji) GARO (Graphic Arts language with Raster Operations), HP-GL/2, HP RTL
<b>INTERFAZ</b> USB de alta velocidad Tipo Modo Tipo de conector Ethernet Tipo Estándar Protocolo	Integrado Full Speed (12 Mbit/seg), High Speed (480 Mbit/seg), Bulk transfer Serie B (4 patillas)  Integrada IEEE 802.3 10base-T, IEEE 802.3u 100base-TX / Auto-Negotiation IEEE 802.3x Full Duplex IPX/SPX (Netware 4.2 (I), 5.1 (I), 6.0 (I)) SNMP (Canon-MIB), HTTP, TCP/IP, AppleTalk
<b>SISTEMAS OPERATIVOS</b> Windows Versión 4.41 (64)/ Versión 4.41 (32)  Macintosh versión 2.40 Memoria virtual - Memoria estándar Unidad de disco duro	XP(64)*, srv2003(64)*, Vista(64)*, srv2008(64)*, Win7(64)*, 2000(32), XP(32), srv2003(32), Vista(32), Win7(32) Sí*: compatible con controlador x64 OS10.3.9.x-10.6X  32 GB (DRAM física: 384 MB) 160 GB
<b>CABEZAL DE IMPRESIÓN</b> Modelo Tipo Configuración del cabezal  Paso de inyectores Inyectores por chip Tamaño de las gotas de tinta Sustitución de cabezal Depósito de tinta Modelo	PF-03 Inyección de tinta a demanda Tipo integrado de 6 colores (6 chips por cabezal de impresión x 1 cabezal de impresión) 1.200 ppp x 2 MBK: 5, 120 inyectores, otros colores: 2, 560 inyectores en cada uno 4 pl por color Sustitución por parte del usuario  PFI-303: BK, MBK, C, M, Y (330 ml) PFI-703: BK, MBK, C, M, Y (700 ml)

<b>GESTIÓN DE SOPORTES</b> Entrada y salida de soportes Papel en rollo	<b>iPF815</b> 1 rollo (carga frontal, salida frontal) <b>iPF825</b> 2 rollos (carga frontal, salida frontal) Carga frontal, salida frontal (alimentación manual utilizando la palanca de bloqueo de soporte)
Hojas cortadas	Standard Paper 80gsm, Standard Paper 90gsm Matt Coated Paper 90gsm Glossy Photo Quality Paper 190gsm / 240gsm / 300gsm Satin Photo Quality Paper 190gsm / 240gsm / 300gsm Pearl Photo Paper 260gsm Matt Coated Paper 120gsm / 140gsm / 180gsm Opaque White Paper 120gsm High Resolution Self-adhesive Graphic Paper 140gsm High Resolution Barrier Paper 180gsm Glossy Proofing Paper 195gsm Semi-Glossy Proofing Paper 195gsm / 255gsm
Tipo de soporte Papel en rollo	ISO: A3, A2, A1, A0 / JIS: B2, B1, B0 ARCH: 24", 30", 36"/Otros: 10", 14", 16", 17", 42", 44" ISO: A4, A3, A3+, A2, A2+, A1, A0, B4, B3, B2, B1, B0 DIN: C4, C3, C2, C1, C0/JIS B4, B3, B2, B1, B0 ANSI: 8,5 x 11", 8,5 x 14", 11 x 17", 13 x 19", 17 x 22", 22 x 34", 28 x 40", 34 x 44" ARCH: 9 x 12", 12 x 18", 18 x 24", 24 x 36", 26 x 38", 27 x 39", 30 x 42", 36 x 48" Fotografía: 20 x 24", 18 x 22", 14 x 17", 12 x 16", 10 x 12", 10 x 15", 8 x 10", 16 x 20" (tamaño de foto de EE. UU.) Cartel: 20 x 30", 30 x 40", 42 x 60", 44 x 62", 300 x 900 mm Otros: 13 x 22"
Media Size Roll paper (width)	ISO: A3, A2, A1, A0 / JIS: B2, B1, B0 ARCH: 24", 30", 36"/Otros: 10", 14", 16", 17", 42", 44" ISO: A4, A3, A3+, A2, A2+, A1, A0, B4, B3, B2, B1, B0 DIN: C4, C3, C2, C1, C0/JIS B4, B3, B2, B1, B0 ANSI: 8,5 x 11", 8,5 x 14", 11 x 17", 13 x 19", 17 x 22", 22 x 34", 28 x 40", 34 x 44" ARCH: 9 x 12", 12 x 18", 18 x 24", 24 x 36", 26 x 38", 27 x 39", 30 x 42", 36 x 48" Fotografía: 20 x 24", 18 x 22", 14 x 17", 12 x 16", 10 x 12", 10 x 15", 8 x 10", 16 x 20" (tamaño de foto de EE. UU.) Cartel: 20 x 30", 30 x 40", 42 x 60", 44 x 62", 300 x 900 mm Otros: 13 x 22"
Hojas cortadas	ISO: A3, A2, A1, A0 / JIS: B2, B1, B0 ARCH: 24", 30", 36"/Otros: 10", 14", 16", 17", 42", 44" ISO: A4, A3, A3+, A2, A2+, A1, A0, B4, B3, B2, B1, B0 DIN: C4, C3, C2, C1, C0/JIS B4, B3, B2, B1, B0 ANSI: 8,5 x 11", 8,5 x 14", 11 x 17", 13 x 19", 17 x 22", 22 x 34", 28 x 40", 34 x 44" ARCH: 9 x 12", 12 x 18", 18 x 24", 24 x 36", 26 x 38", 27 x 39", 30 x 42", 36 x 48" Fotografía: 20 x 24", 18 x 22", 14 x 17", 12 x 16", 10 x 12", 10 x 15", 8 x 10", 16 x 20" (tamaño de foto de EE. UU.) Cartel: 20 x 30", 30 x 40", 42 x 60", 44 x 62", 300 x 900 mm Otros: 13 x 22"
Grosor del soporte Papel en rollo, hojas cortadas Diámetro exterior máximo del papel en rollo Tamaño del centro del soporte Anchura del soporte	0,07-0,8 mm  150,0 mm Diámetro interno del centro del rollo: 2"/3"  254-1.118 mm Hojas cortadas Longitud mínima del papel para la impresión Longitud máxima del papel para la impresión
Márgenes Área recomendada	Papel en rollo: Superior: 20 mm, Inferior: 5 mm, Laterales: 5 mm Hojas cortadas: Superior: 20 mm, Inferior: 23 mm, Laterales: 5 mm Papel en rollo: Superior: 3 mm, Inferior: 3 mm, Laterales: 3 mm Papel en rollo (sin bordes): Superior: 0 mm, Inferior: 0 mm, Laterales: 0 mm Hojas cortadas: Superior: 3 mm, Inferior: 23 mm, Laterales: 3 mm
Área de impresión	Papel en rollo: Superior: 20 mm, Inferior: 5 mm, Laterales: 5 mm Hojas cortadas: Superior: 20 mm, Inferior: 23 mm, Laterales: 5 mm Papel en rollo: Superior: 3 mm, Inferior: 3 mm, Laterales: 3 mm Papel en rollo (sin bordes): Superior: 0 mm, Inferior: 0 mm, Laterales: 0 mm Hojas cortadas: Superior: 3 mm, Inferior: 23 mm, Laterales: 3 mm
Impresión sin bordes Anchura del soporte	515 mm (JIS B2), 1.030 mm (JIS B0), 594 mm (ISO A1), 841 mm (ISO A0), 10", 14", 17", 24", 36", 42"
Unidad de recogida del papel	<b>iPF815</b> TU-06 (igual que para iPF8100/iPF8000S) <b>iPF825</b> No procede <b>iPF815</b> BU-03 <b>iPF825</b> No procede
Cesta de soportes portátil	<b>iPF815</b> BU-03 <b>iPF825</b> No procede
Conjunto de soporte para rollo (soporte para rollo con eje de 2" y un tubo de soporte de 3" y espacio para impresión sin bordes)	RH2-44
Depósito de tinta	PFI-303: BK, MBK, C, M, Y (330 ml) PFI-703: BK, MBK, C, M, Y (700 ml) PF-03 MC-09
Cabezal de impresión Cartucho de mantenimiento	PFI-303: BK, MBK, C, M, Y (330 ml) PFI-703: BK, MBK, C, M, Y (700 ml)
Algunas imágenes son simuladas con el fin de ofrecer una mayor claridad en la reproducción. Todos los datos están basados en los métodos de pruebas estándares de Canon. Este cuadernillo y las especificaciones del producto se han desarrollado antes de la fecha de lanzamiento del producto. Las especificaciones finales están sujetas a cambios sin previo aviso. Uso de los símbolos ™ y ®: todos los nombres de productos y/o empresas son marcas comerciales y/o marcas comerciales registradas de los respectivos fabricantes en sus mercados y/o países.	
Canon recomienda que utilice papeles Canon para obtener los mejores resultados. Le rogamos compruebe la lista de compatibilidad de los papeles para ver qué variedad de papel se recomienda.	



**Canon**  
ACCREDITED PARTNER



Canon Inc.  
canon.com  
Canon Europe  
canon-europe.com  
Spanish Edition 0150W706  
© Canon Europa N.V., 2010

Canon España, S.A.  
Av. De Europa, 6  
28108 Alcobendas (Madrid)  
Tlf: 91 538 45 00  
Fax: 91 564 01 17  
www.canon.es

(+34) 968 722 350

arkiplot@arkiplot.com