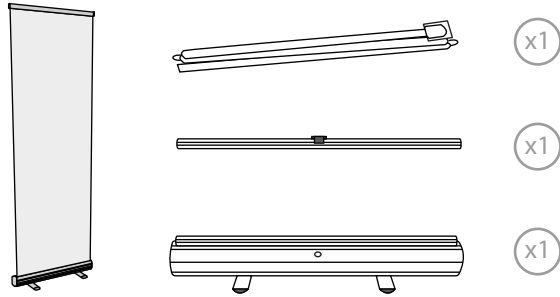


1. GRAPHIC UPPER ATTACHMENT



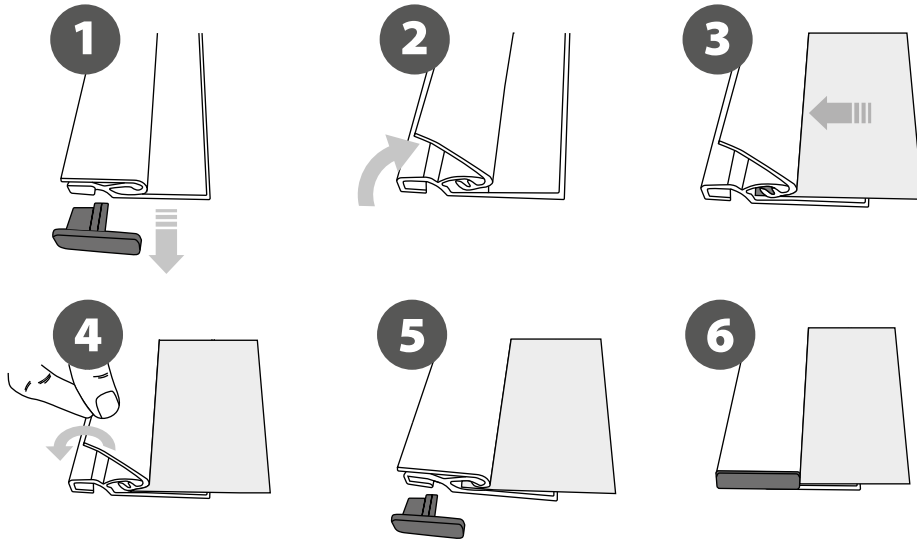
CONTENT



Abra la bolsa, verifique el contenido de la bolsa y saque todas las piezas con cuidado.

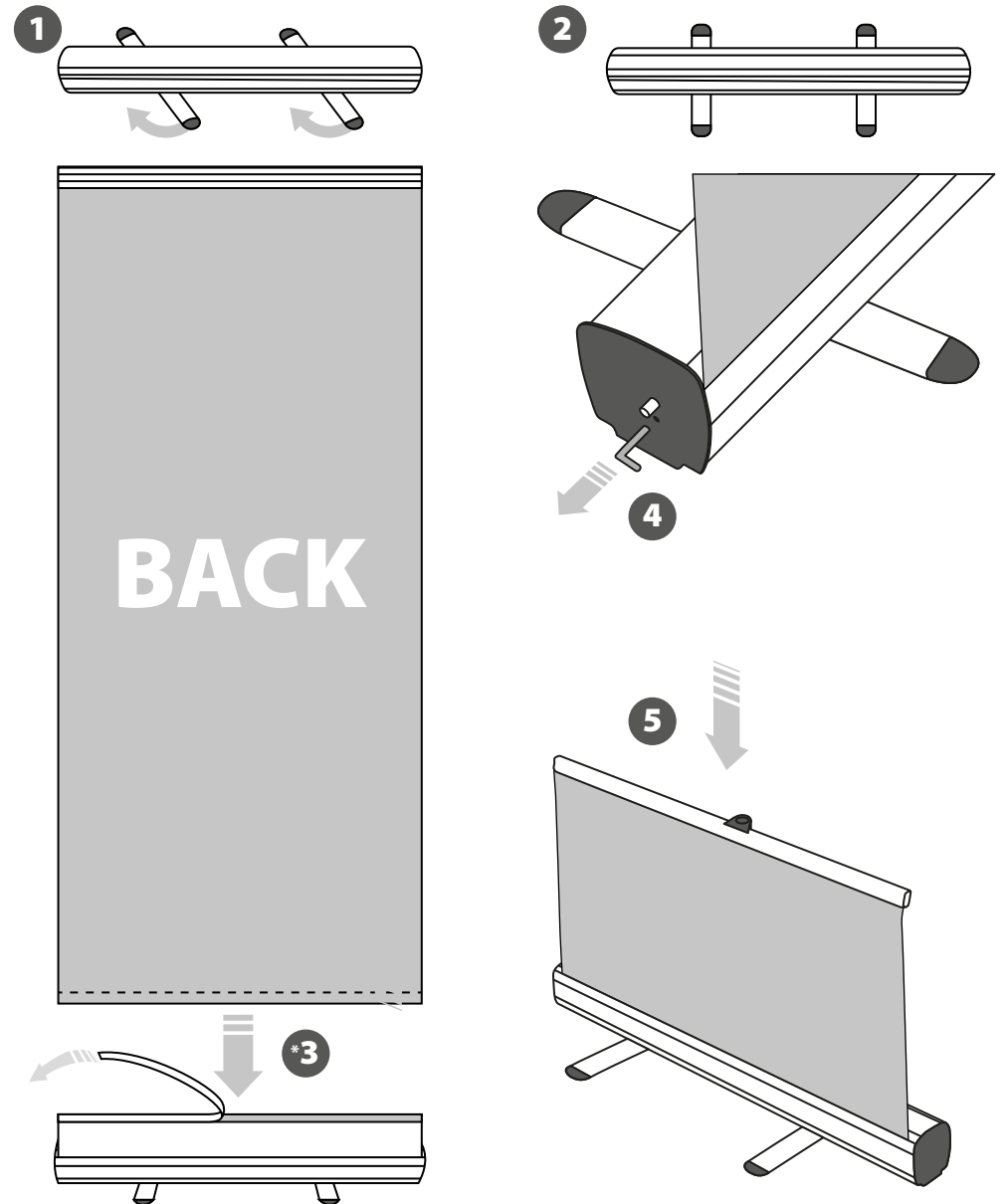
Para configurar el Roll Up, primero debe adjuntar su gráfico al perfil superior siguiendo los siguientes pasos que se muestran a continuación.

GRAPHIC ATTACHMENT BY SNAP RAIL

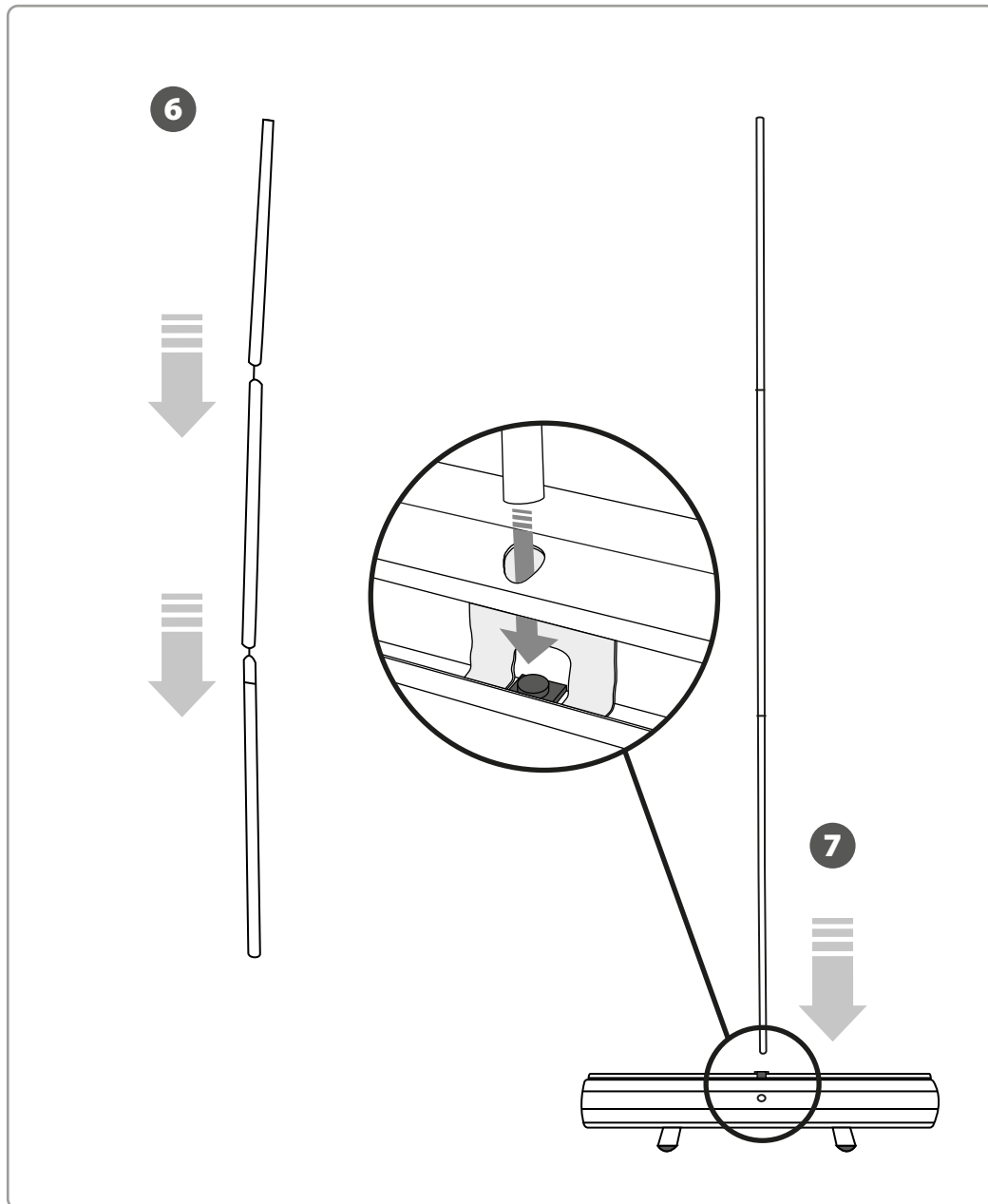


Para aquellos casos en los que el cliente proporciona el gráfico, recomendamos utilizar los materiales . poiipropileno, textil, lona...

2. SET UP THE ROLL UP STRUCTURE



3. GRAPHIC BOTTOM ATTACHMENT



4. ROLLING UP THE GRAPHIC

